



الکتروژن

ELECTROGEN

SPINNING YOUR WORLD

برای شروع کلیک کنید

www.electrogenco.com

درباره ما

محصولات

تماس با ما



الکتروژن در یک نگاه

شرکت الکتروژن به عنوان بزرگ‌ترین عرضه کننده الکتروموتورهای خانگی و صنعتی با طراحی و تولید بیش از پنجاه مدل موتور، متنوع‌ترین سبد محصول حال حاضر کشور را در اختیار کلیه مصرف‌کنندگان داخلی و خارجی قرار داده است.

این شرکت در جایگاه یکی از مهم‌ترین قطب‌های صنعتی ایران از سال ۱۳۶۹ فعالیت خود را آغاز نمود و هم‌اکنون با در اختیار داشتن بیش از ۱۵۰۰ نیروی متخصص و توانمند در فضایی به وسعت ۱۶۵/۰۰۰ متر مربع، در استان تهران فعالیت می‌کند.

الکتروژن با تکیه بر ظرفیت‌های عظیم تولیدی و پیشینه‌ای درخشان در امر صادرات به کشورهای منطقه، رویکردی توسعه‌محور، عملگرا و مبتکرانه را جهت نفوذ به سایر بازارهای معتبر جهانی دنبال می‌کند.

خلاقیت مسیری روبه تحول است، مادر آن مسیر حرکت می‌کنیم!

بهبود سطح زندگی مصرف‌کنندگان از اولویت‌های هر مجموعه تولیدی‌ست و می‌تواند مقدمات رشد و تعالی آن مجموعه را فراهم کند. این مهم محقق نخواهد شد مگر با بهره‌مندی از دانش متخصصان، اجرای ایده‌های نوآورانه و تسلط بر زوایای متعدد صنعت. الکتروژن نیز با تکیه بر دستاوردهای گذشته و اهداف آتی، همواره در مسیر دستیابی به راهکارهای نوین و تولید محصولات کاربردی گام بر می‌دارد و در مسیر توسعه روزافزون در حرکت است.



الکتروموتورهای صنعتی

الکتروموتور و پمپ کولر آبی

الکتروموتورهای تهیه هوا

پمپ های آب

الکتروموتورهای مشعل

الکتروموتورهای آسانسور

الکتروموتورهای پکیج

الکتروموتورهای دربازکن



الکتروموتورهای صنعتی

Industrial Motors

SPINNING YOUR WORLD

TO REPRESENT A UNIQUE EVOLUTION.





درباره الکتروموتورهای صنعتی

در بین انواع موتورهای الکتریکی، الکتروموتورهای القایی بیشترین استفاده را در لوازم خانگی و صنایع مختلف به خود اختصاص داده‌اند. این نوع الکتروموتورها عضو اصلی بسیاری از صنایع نظیر صنایع فولادی، ماشین سازی، پتروشیمی، خودروسازی، ساختمانی، کشاورزی، دامداری و حتی غذایی بوده و از آن به عنوان مبدل الکترومکانیکی در تسمه نقاله‌ها، دستگاه‌های پرس، بالابرها، پمپ‌ها، کمپرسورها، فن‌های نیروگاهی، میکسرها، دستگاه‌های برش و ... استفاده می‌شود. استقبال گسترده از این نوع الکتروموتورها به دلیل قیمت پایین، طراحی ساده، ساختار مستحکم، و هزینه تعمیر و نگهداری اندک آنها است. در یک دسته بندی کلی این نوع از الکتروموتورها به صورت سه فاز و تک فاز به ترتیب برای مصارف صنعتی و خانگی مورد استفاده قرار می‌گیرند. البته پارامترهای مهم دیگری نیز در تعیین نوع ساختار موتور نقش دارند. از جمله این موارد می‌توان به توان خروجی، گشتاور راه اندازی، رده انرژی، نحوه نصب، کلاس عایقی، جنس پوسته و ... اشاره کرد. شرکت الکتروژن در مسیر تولید انواع این الکتروموتورها گام برداشته و به سرعت در حال توسعه این دسته از محصولات است.



موتورهای سه فاز فریم آلومینیوم

موتورهای سه فاز فریم چدن

اطلاعات ابعادی موتورهای سه فاز

موتورهای تک فاز خازن دائم و دو خازنه

اطلاعات ابعادی موتورهای تک فاز

لیست قطعات یدکی



Three-Phase Motors (Aluminium Frame)

موتورهای سه فاز فریم آلومینیوم



صفحه بعد



IEC Three-Phase Squirrel-Cage Motors

Standard Motors up to Frame Size 160

Technical Data

Aluminium Housing, Basic Version

IE1 Rated Output kW	Size	Type	Rated Speed rpm	Nominal Efficiency	Power Factor	Rated Current at 400V A	Rated Torque Nm	Starting Torque	Starting Current	Weight Kg
								For Direct-on-Line starting as multiple of the rated		
								Torque	Current	
3000 rpm, 2-poles, 50 Hz, 400V										
0.18	63	34183	2805	52.8	0.79	1.08	0.60	1.7	3.4	4
0.25		34253	2835	58.2	0.75	1.44	0.84	1.9	3.6	5
0.37	71	35373	2755	63.9	0.79	1.06	1.30	2.2	3.4	6
0.55		35553	2750	69.0	0.79	1.46	1.90	2.2	3.7	7
0.75	80	37753	2835	72.1	0.86	1.75	2.50	2.1	5.2	9
1.1		37113	2840	75.0	0.86	2.45	3.70	2.5	5.7	12
1.5	90	39153	2835	77.2	0.85	3.30	5.10	2.6	5.5	13
2.2		39223	2855	79.7	0.85	4.70	7.40	2.8	6.5	15
3	100L	42033	2835	81.5	0.87	6.10	10.0	3.2	6.4	20
4	112M	45043	2935	83.1	0.85	8.20	13.0	3.3	8.3	25
5.5	132	48553	2910	84.7	0.88	10.7	18.0	1.8	5.7	35
7.5		48753	2925	86.0	0.88	14.3	24.0	2.2	6.8	40
11	160	51113	2925	87.6	0.86	21.0	36.0	2.0	5.7	60
15		51153	2935	88.7	0.85	28.5	49.0	2.4	6.8	68
18.5		51183	2935	89.3	0.87	34.5	60.0	2.7	7.6	78
1500 rpm, 4-poles, 50 Hz, 400V										
0.12	63	41123	1360	50.0	0.71	0.85	0.84	1.6	2.5	5
0.18		41183	1360	57.0	0.71	1.12	1.30	1.9	2.8	5
0.25	71	36253	1365	61.5	0.73	0.80	1.80	1.8	3.0	6
0.37		36373	1350	66.0	0.75	1.08	2.70	2.0	3.2	7
0.55	80	38553	1385	70.0	0.79	1.44	3.80	2.1	3.7	10
0.75		38753	1385	72.1	0.76	1.85	5.20	2.1	3.6	11
1.1	90	40113	1410	75.0	0.76	2.60	7.50	2.1	4.5	12
1.5		40153	1410	77.2	0.80	3.35	10.0	2.4	4.7	15
2.2	100L	43223	1420	79.7	0.70	5.60	15.0	2.2	5.1	18
3		43033	1420	81.5	0.76	6.90	20.0	2.4	5.4	22
4	112M	46043	1425	83.1	0.81	8.40	27.0	2.5	6.1	27
5.5	132	49553	1450	84.7	0.82	11.2	36.0	2.3	5.7	38
7.5		49753	1450	86.0	0.82	15.2	49.0	2.6	6.6	44
11	160	52113	1460	87.6	0.81	22.5	72.0	2.7	6.9	62
15		52153	1460	88.7	0.82	30.0	98.0	3.0	7.5	73



IEC Three-Phase Squirrel-Cage Motors

Standard Motors up to Frame Size 160

Technical Data

Aluminium Housing, Basic Version

IE1 Rated Output kW	Size	Type	Rated Speed rpm	Nominal Efficiency	Power Factor	Rated Current at 400V A	Rated Torque Nm	Starting		Weight Kg
								Torque	Current	
1000 rpm, 6-poles, 50 Hz, 400V										
0.09	63	41093	895	42.7	0.63	0.84	1.3	1.8	2.0	4
0.18	71	36183	800	45.5	0.67	0.84	2.2	1.9	2.0	5
0.25		36256	860	52.1	0.71	0.98	2.8	2.0	2.2	6
0.37	80	38373	915	59.7	0.70	1.23	3.9	1.6	2.7	9
0.55		38556	900	65.8	0.72	1.68	5.8	1.7	2.7	12
0.75	90	40753	940	70.0	0.67	2.30	7.6	2.0	3.8	13
1.1		40116	925	72.9	0.69	3.15	11	2.2	3.8	15
1.5	100L	44153	940	75.2	0.74	3.90	15	2.0	4.0	19
2.2	112M	47224	940	77.7	0.72	5.70	22	2.6	4.6	25
3	132	50033	955	79.7	0.74	7.30	30	2.0	4.6	34
4		50043	955	81.4	0.76	9.30	40	2.3	5.2	39
5.5		50553	955	83.1	0.75	12.7	55	2.7	5.7	48
7.5	160	53753	970	84.7	0.73	17.5	74	2.1	5.5	72
11		53113	965	86.4	0.77	24.0	109	1.9	5.9	92



IEC Three-Phase Squirrel-Cage Motors

Standard Motors up to Frame Size 160

Technical Data

Aluminium Housing, Basic Version

IE2	Rated Output kw	Size	Type	Rated Speed rpm	Nominal Efficiency	Power Factor	Rated Current at 400v A	Rated Torque Nm	Starting Torque	Starting Current	Weight Kg
									For Direct-on-Line starting as multiple of the rated		
								Torque	Current		
3000 rpm, 2-poles, 50 Hz, 400V											
0.18	0.25	63	34184	2850	60.4	0.78	0.55	0.60	2.2	4.5	4
			34254	2835	64.8	0.81	0.69	0.84	1.9	4.1	5
0.37	0.55	71	35274	2770	69.5	0.81	0.95	1.30	2.5	4.1	6
			35554	2780	74.1	0.80	1.34	1.90	2.6	4.6	7
0.75	1.1	80	37754	2830	77.4	0.74	1.90	2.60	1.9	4.9	9
			37114	2835	79.6	0.83	2.40	3.70	2.7	6.0	11
1.5	2.2	90	39154	2860	81.3	0.82	3.30	4.90	2.7	6.9	13
			39224	2830	83.2	0.85	4.60	7.30	2.5	7.1	15
3	4	100L	42034	2905	84.6	0.84	6.10	9.90	2.3	7.0	20
		112M	45044	2910	85.8	0.83	8.20	13.0	2.1	8.0	27
5.5	7.5	132	48554	2930	87.0	0.87	10.5	18.0	1.8	6.6	40
			48754	2930	88.1	0.85	10.4	24.0	2.2	7.5	43
11	15	160	51114	2945	89.4	0.85	21.0	36.0	2.1	7.4	67
			51154	2945	90.3	0.88	27.5	48.0	2.4	7.6	75
18.5			51184	2945	90.9	0.90	34.0	60.0	2.9	7.9	85
1500 rpm, 4-poles, 50 Hz, 400V											
0.12	0.18	63	41124	1350	59.1	0.60	0.52	0.82	2.4	3.1	5
			41184	1335	64.7	0.65	0.70	1.20	2.6	3.1	5
0.25	0.37	71	36254	1380	68.5	0.70	0.78	1.70	2.4	3.7	6
			36374	1390	72.7	0.65	1.25	2.60	2.3	3.8	7
0.55	0.75	80	38554	1410	77.1	0.67	1.60	3.60	2.2	5.3	10
			38754	1420	79.6	0.73	1.80	5.00	2.2	5.6	11
1.1	1.5	90	40114	1425	81.4	0.78	2.50	7.40	2.3	5.6	13
			40154	1410	82.8	0.74	3.70	10.0	2.6	6.4	16
2.2	3	100L	43224	1455	84.3	0.81	4.65	14.0	2.1	6.9	21
			43034	1455	85.5	0.82	6.20	20.0	2.0	6.9	25
4		112M	46044	1460	86.6	0.81	8.20	26.0	2.5	7.1	29
5.5	7.5	132	49554	1450	87.7	0.76	11.5	36.0	2.3	6.9	42
			49754	1450	88.7	0.80	15.0	49.0	2.3	6.9	49
11	15	160	52114	1460	89.8	0.88	20.8	71.0	2.1	6.7	71
			52154	1460	90.6	0.90	27.0	97.0	2.3	7.3	83



IEC Three-Phase Squirrel-Cage Motors

Standard Motors up to Frame Size 160

Technical Data

Aluminium Housing, Basic Version

IE2 Rated Output kW	Size	Type	Rated Speed rpm	Nominal Efficiency	Power Factor	Rated Current at 400V A	Rated Torque Nm	Starting Torque	Starting Current	Weight Kg
								For Direct-on-Line starting as multiple of the rated		
								Torque	Current	
1000 rpm, 6-poles, 50 Hz, 400V										
0.37 0.55	80	38374	925	67.6	0.69	1.14	3.8	2.1	4.0	10
		38557	925	73.1	0.63	1.80	5.6	2.5	4.4	12
0.75 1.1	90	40754	935	75.9	0.70	2.05	7.0	2.0	4.1	13
		40117	935	78.1	0.70	2.90	11	2.2	4.4	16
1.5	100L	44154	970	79.8	0.73	3.70	15	2.0	5.4	25
2.2	112M	47224	945	81.8	0.63	6.60	22	2.0	5.0	29
3 4	132	50034	970	83.3	0.72	7.20	30	1.6	5.0	38
		50044	955	84.6	0.66	10.5	39	1.6	5.0	43
5.5		50554	955	86.0	0.68	13.5	54	1.9	5.6	52
7.5 11	160	53754	960	87.2	0.77	16.0	73	1.9	4.7	77
		53114	950	88.7	0.82	22.5	108	1.9	4.8	93



IEC Three-Phase Squirrel-Cage Motors

Standard Motors up to Frame Size 160

Technical Data

Aluminium Housing, Basic Version

IE3 Rated Output kW	Size	Type	Rated Speed rpm	Nominal Efficiency	Power Factor	Rated Current at 400V A	Rated Torque Nm	Starting Torque	Starting Current	Weight Kg
								For Direct-on-Line starting as multiple of the rated		
								Torque	Current	
3000 rpm, 2-poles, 50 Hz, 400V										
0.75	80	37755	2850	80.7	0.86	1.56	2.50	2.6	6.2	11
1.1		37115	2860	82.7	0.69	2.90	3.60	3.0	7.1	12
1.5	90	39155	2910	84.2	0.86	3.00	4.90	2.7	8.1	15
2.2		39225	2910	85.9	0.88	4.20	7.20	2.6	8.3	20
3	100L	42035	2900	87.1	0.81	6.50	9.80	3.2	8.1	26
4	112M	45045	2950	88.1	0.89	7.40	13.0	2.5	8.7	35
5.5	132	48554	2950	89.2	0.90	9.90	18.0	1.9	7.3	43
7.5		48755	2950	90.1	0.92	13.1	24.5	1.9	8.3	57
11	160	51115	2955	91.2	0.89	19.6	35.5	2.4	7.9	75
15		51155	2960	91.9	0.87	27.0	48.0	2.8	8.8	85
18.5		51185	2955	92.4	0.90	32.0	60.0	2.8	9.0	95
1500 rpm, 4-poles, 50 Hz, 400V										
0.55	80	38555	1440	80.8	0.78	1.26	3.60	2.1	5.9	11
0.75		38755	1450	82.5	0.75	1.75	4.9	2.7	7.1	15
1.1	90	40115	1440	84.1	0.78	2.40	7.30	2.9	6.9	16
1.5		40155	1445	85.3	0.80	3.15	9.90	2.9	7.3	20
2.2	100L	43225	1465	86.7	0.83	4.40	14.3	2.1	7.6	30
3		43035	1460	87.7	0.83	5.90	20.0	2.3	7.3	30
4	112M	46045	1460	88.6	0.82	7.90	26.0	2.4	7.1	35
5.5	132	49555	1470	89.6	0.84	10.5	36.0	2.1	7.2	65
7.5		49755	1470	90.4	0.84	14.3	49.0	2.4	7.4	65
11	160	52115	1475	91.4	0.84	20.5	71.0	2.2	6.8	83
15		52155	1475	92.1	0.82	28.5	97.0	2.5	8.5	100



IEC Three-Phase Squirrel-Cage Motors

Standard Motors up to Frame Size 160

Technical Data

Aluminium Housing, Basic Version

IE3 Rated Output kW	Size	Type	Rated Speed rpm	Nominal Efficiency	Power Factor	Rated Current at 400v A	Rated Torque Nm	Starting Torque	Starting Current	Weight Kg
								For Direct-on-Line starting as multiple of the rated		
								Torque	Current	
1000 rpm, 6-poles, 50 Hz, 400V										
0.37 0.55	80	38375	935	73.5	0.64	115	3.8	2.3	4.2	12
		38558	935	77.2	0.67	1.53	5.6	2.5	4.5	15
0.75 1.1	90	40755	945	78.9	0.70	1.96	7.6	2.2	4.6	16
		40118	950	81.0	0.66	2.95	11	2.8	5.0	20
1.5	100L	44155	970	82.5	0.73	3.60	14.8	1.9	5.2	25
2.2	112M	47225	970	84.3	0.75	5.00	22	2.2	5.6	34
3 4 5.5	132	50035	960	85.6	0.66	7.70	29	2.3	6.6	42
		50045	975	86.8	0.73	9.10	39	2.2	6.2	46
		50555	975	88.0	0.72	12.5	54	2.7	6.8	58
7.5 11	160	53755	985	89.1	0.81	15.0	73	2.3	7.9	95
		53115	980	90.3	0.80	22.0	107	2.9	6.8	105



Three-Phase Motors (Cast Iron Frame)

موتورهای سه فاز فریم چدن



IEC Three-Phase Squirrel-Cage Motors

Standard Motors Frame Size 180 to 315

Technical Data

Cast Iron Housing. Basic Version

IE1	Rated Output kW	Size	Type	Rated Speed rpm	Nominal Efficiency	Power Factor	Rated Current at 400v A	Rated Torque Nm	Starting Torque	Starting Current	Weight Kg
									For Direct-on-Line starting as multiple of the rated		
									Torque	Current	
3000 rpm, 2-poles, 50 Hz, 400V											
22	180	56223	2945	89.9	0.87	40.5	71.0	2.5	7.7	150	
30	200	59303	2950	90.7	0.83	58.0	97.0	2.5	7.3	195	
37		59373	2955	91.2	0.88	67.0	120	2.7	8.2	230	
45	225	62453	2960	91.7	0.88	80.0	145	2.3	6.7	280	
55	250	65553	2970	92.1	0.88	98.0	177	2.0	6.7	360	
75	280	68753	2965	92.7	0.88	135	241	2.2	6.8	470	
90		68903	2975	93.0	0.88	159	289	2.5	7.1	530	
110	315S	71113	2982	93.3	0.86	198	352	2.3	7.5	680	
132	315M	71133	2982	93.5	0.89	230	423	2.3	7.6	740	
160	315L	71163	2982	93.8	0.91	270	512	2.3	7.4	880	
200		71203	2982	94.0	0.92	335	640	2.2	7.1	1000	
1500 rpm, 4-poles, 50 Hz, 400V											
18.5	180	57183	1470	89.3	0.80	36.0	120	2.2	7.3	170	
22		57223	1465	89.9	0.84	41.0	143	2.7	8.0	170	
30	200	60303	1472	90.7	0.83	58.0	195	2.3	6.9	220	
37	225	63373	1475	91.2	0.85	69.0	240	2.3	7.0	260	
45		63453	1475	91.7	0.86	81.0	291	2.6	7.2	290	
55	250	66553	1470	92.1	0.82	101	356	2.4	6.1	370	
75	280	69753	1485	92.7	0.85	137	482	2.3	7.0	500	
90		69903	1482	93.0	0.87	161	580	2.2	6.5	560	
110	315S	72313	1488	93.3	0.84	205	706	2.3	6.5	690	
132	315M	72133	1488	93.5	0.85	240	847	2.5	6.8	760	
160	315L	72163	1486	93.8	0.86	285	1028	2.7	7.2	940	
200		72203	1486	94.0	0.87	355	1285	2.5	6.9	1140	



IEC Three-Phase Squirrel-Cage Motors

Standard Motors Frame Size 180 to 315

Technical Data

Cast Iron Housing, Basic Version

IE1	Rated Output kW	Size	Type	Rated Speed rpm	Nominal Efficiency	Power Factor	Rated Current at 400v A	Rated Torque Nm	Starting Torque	Starting Current	Weight Kg
									For Direct-on-Line starting as multiple of the rated		
									Torque	Current	
1000 rpm, 6-poles, 50 Hz, 400V											
15	180	58153	975	87.7	0.77	32.0	147	2.3	6.1	155	
18.5	200	61183	978	88.6	0.79	38.0	181	2.5	6.3	200	
22		61223	980	89.2	0.79	45.0	214	2.8	6.8	220	
30	225	64303	978	90.2	0.82	59.0	293	2.7	6.0	270	
37	250	67373	980	90.8	0.82	72.0	361	2.7	6.0	330	
45	280	70453	986	91.4	0.84	85.0	436	2.6	7.0	440	
55		70553	986	91.9	0.85	102	533	2.6	6.7	500	
75	315S	73753	988	92.6	0.83	141	725	2.5	7.1	660	
90	315M	73903	988	92.9	0.83	168	870	2.6	7.3	740	
110	315L	73113	988	93.3	0.86	198	1063	2.6	6.8	880	
132		73133	986	93.5	0.86	235	1276	3.0	7.5	1030	
160		73163	986	93.8	0.86	285	1546	3.1	7.7	1160	



IEC Three-Phase Squirrel-Cage Motors

Standard Motors Frame Size 180 to 315

Technical Data

Cast Iron Housing. Basic Version

IE2 Rated Output kW	Size	Type	Rated Speed rpm	Nominal Efficiency	Power Factor	Rated Current at 400v A	Rated Torque Nm	Starting Torque	Starting Current	Weight Kg
								For Direct-on-Line starting as multiple of the rated		
								Torque	Current	
3000 rpm, 2-poles, 50 Hz, 400V										
22	180	56224	2940	91.3	0.85	41.0	71.0	2.7	7.4	145
30	200	59304	2960	92.0	0.87	54.0	97.0	2.5	6.9	200
37		59374	2960	92.5	0.88	66.0	119	2.7	7.4	225
45	225	62454	2955	92.9	0.85	83.0	145	2.7	7.8	295
55	250	65554	2970	93.2	0.88	97.0	177	2.3	6.8	360
75	280	68754	2978	93.8	0.86	134	240	2.5	7.2	490
90		68904	2970	94.2	0.87	155	289	2.5	7.1	530
110	315S	71114	2982	94.3	0.90	187	352	2.4	7.3	720
132	315M	71134	2982	94.6	0.91	220	423	2.4	7.2	880
160	315L	71164	2982	94.8	0.91	265	512	2.3	7.0	930
200		71204	2982	95.0	0.92	330	640	2.5	7.3	1130
1500 rpm, 4-poles, 50 Hz, 400V										
18.5	180	57184	1465	91.2	0.84	35.0	121	2.5	7.2	160
22		57224	1465	91.6	0.84	41.5	143	2.6	7.3	170
30	200	60304	1460	92.3	0.87	56.0	195	2.5	6.7	230
37	225	63374	1470	92.7	0.87	68.0	240	2.3	6.6	280
45		63454	1475	93.1	0.82	85.0	291	2.5	6.9	305
55	250	66554	1480	93.5	0.85	100	355	2.7	6.8	385
75	280	69754	1480	94.0	0.85	137	482	2.5	6.8	550
90		69904	1483	94.2	0.85	163	578	2.6	7.3	570
110	315S	72314	1490	94.5	0.86	195	705	2.7	7.4	740
132	315M	72133	1490	94.7	0.87	230	846	2.7	7.1	870
160	315L	72164	1490	94.9	0.87	280	1025	2.8	7.2	940
200		72204	1490	95.1	0.87	350	1282	2.1	7.5	1140



IEC Three-Phase Squirrel-Cage Motors

Standard Motors Frame Size 180 to 315

Technical Data

Cast Iron Housing, Basic Version

IE2 Rated Output kW	Size	Type	Rated Speed rpm	Nominal Efficiency	Power Factor	Rated Current at 400V A	Rated Torque Nm	Starting Torque	Starting Current	Weight Kg
								For Direct-on-Line starting as multiple of the rated		
								Torque	Current	
1000 rpm, 6-poles, 50 Hz, 400V										
15	180	58154	975	89.7	0.78	31.0	147	2.5	6.0	155
18.5	200	61184	978	90.4	0.82	36.0	181	2.4	5.8	200
22		61224	978	90.9	0.82	42.5	215	2.5	6.2	220
30	225	64304	980	91.7	0.83	57.0	292	2.5	5.6	300
37	250	67374	982	92.2	0.83	70.0	360	2.8	6.0	370
45	280	70454	985	92.7	0.84	83.0	436	2.7	6.3	460
55		70554	986	93.1	0.86	99	533	2.5	6.4	510
75	315S	73754	988	93.7	0.84	138	725	2.5	6.7	660
90	315M	73904	988	94.0	0.84	165	870	2.6	6.9	730
110	315L	73114	988	94.3	0.86	196	1063	2.7	7.0	940
132		73134	988	94.6	0.86	235	1276	3.0	7.5	990
160		73164	988	94.8	0.86	285	1546	3.1	7.7	1160



IEC Three-Phase Squirrel-Cage Motors

Standard Motors Frame Size 180 to 315

Technical Data

Cast Iron Housing. Basic Version

IE3 Rated Output kW	Size	Type	Rated Speed rpm	Nominal Efficiency	Power Factor	Rated Current at 400V A	Rated Torque Nm	Starting Torque	Starting Current	Weight Kg
								For Direct-on-Line starting as multiple of the rated		
								Torque	Current	
3000 rpm, 2-poles, 50 Hz, 400V										
22	180	56225	2950	92.7	0.89	38.5	71.0	2.3	7.5	160
30	200	59305	2955	93.3	0.87	53.0	97.0	2.5	7.0	225
37		59375	2955	93.7	0.88	65.0	120	2.5	7.1	250
45	225	62455	2960	94.0	0.89	78.0	145	2.4	6.9	315
55	250	65555	2970	94.3	0.86	99.0	177	2.3	6.7	385
75	280	68755	2975	94.7	0.89	128	241	2.4	6.8	510
90		68905	2975	95.0	0.90	152	289	2.4	7.2	590
110	315S	71115	2982	95.2	0.91	183	352	2.4	7.1	750
132	315M	71135	2982	95.4	0.91	220	423	2.5	7.2	880
160	315L	71165	2982	95.6	0.92	265	512	2.8	7.8	980
200		71205	2982	95.8	0.92	330	640	2.5	7.2	1150
1500 rpm, 4-poles, 50 Hz, 400V										
18.5	180	57185	1470	92.6	0.82	35.0	120	2.5	7.2	165
22		57225	1470	93.0	0.83	41.0	143	2.3	6.8	170
30	200	60305	1470	93.6	0.84	55.0	195	2.6	7.3	240
37	225	63375	1478	93.9	0.86	66.0	239	2.5	6.4	285
45		63455	1478	94.2	0.86	80.0	291	2.6	6.6	340
55	250	66555	1482	94.6	0.87	96	354	2.5	6.8	420
75	280	69755	1485	95.0	0.86	133	482	2.5	6.9	570
90		69905	1485	95.2	0.87	157	579	2.6	7.2	670
110	315S	72315	1486	95.4	0.83	202	706	2.6	6.8	760
132	315M	72135	1488	95.6	0.85	237	846	2.8	7.3	960
160	315L	72165	1488	95.8	0.88	275	1025	2.9	7.3	990
200		72205	1487	96.0	0.86	350	1284	3.2	7.4	1190



IEC Three-Phase Squirrel-Cage Motors

Standard Motors Frame Size 180 to 315

Technical Data

Cast Iron Housing, Basic Version

IE3 Rated Output kW	Size	Type	Rated Speed rpm	Nominal Efficiency	Power Factor	Rated Current at 400V A	Rated Torque Nm	Starting Torque	Starting Current	Weight Kg
								For Direct-on-Line starting as multiple of the rated		
								Torque	Current	
1000 rpm, 6-poles, 50 Hz, 400V										
15	180	58155	975	91.2	0.80	29.5	147	2.3	5.9	180
18.5	200	61185	978	91.7	0.79	37.0	181	2.5	5.6	215
22		61225	978	92.2	0.79	43.5	215	2.5	5.6	230
30	225	64305	982	92.9	0.83	56.0	292	2.6	6.6	325
37	250	67375	985	93.3	0.85	67.0	359	2.7	7.0	405
45	280	70455	988	93.7	0.85	82.0	435	3.0	6.8	510
55		70555	986	94.1	0.85	99.0	532	3.3	7.2	560
75	315S	73755	990	94.6	0.84	136	723	2.6	7.5	750
90	315M	73905	991	94.9	0.85	161	867	2.5	6.7	890
110		73115	991	95.1	0.84	199	1060	2.8	7.2	990
132	315L	73135	992	95.4	0.82	245	1271	3.3	8.0	1130
160		73165	992	95.6	0.86	295	1540	3.5	8.5	1260



Three-Phase Electrical Motors (Dimensional Specification)

اطلاعات ابعادی موتورهای سه فاز



صفحه بعد



Foot-Mounted Motor, IMB3

Aluminium Housing



Foot-Mounted Motor, IMB3

Cast Iron Housing



Flange-Mounted Motor, IMB5

Aluminium Housing



Foot and Flange-Mounted Motor, IMB35

Aluminium Housing



Foot and Flange-Mounted Motor, IMB35

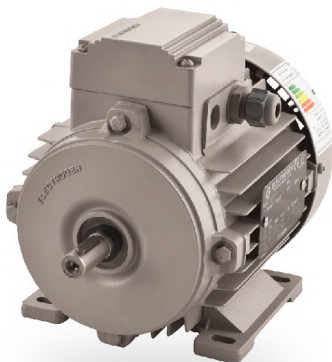
Cast Iron Housing



Flange-Mounted Motor, IMB14

Aluminium Housing

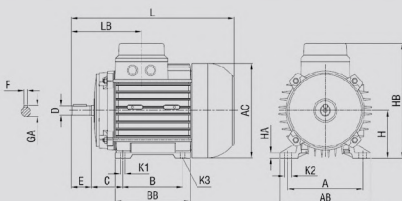




IEC Three-Phase Squirrel-Cage Motors Foot-Mounted Motor, IMB3

Aluminium Housing

Dimensions



برای مشاهده جدول ابعادی کلیک کنید.



Technical Data

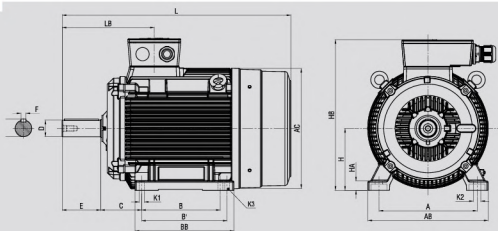
Frame Size	No. of Poles	Dimension drawing according to IEC																	
		H	B	A	C	K1	K2	K3	D	E	F	GA	HA	BB	AB	AC	HB	LB	L
63	2-8	63	80	100	40	7	12	M6	11	23	4	12.5	7	101	120	124	157	91.5	208
71		71	90	112	47		15		14	30	5	16	8	112	136	141	176	105	244
80		80	100	125	50	9	15.5	M8	19	40	6	21.5	12	125	150	159	203	118	273
90S		90		140	56	10	18		24	50	8	27	15	123	174	176	216	133	306
90L			125	17.5	155	174	176	216	133	331									
100		100	140	160	63	12	21	M10	28	60	31	175	193	194.5	235	152.5	403		
112		112	140	190	70		22		176	233		219.5	260	154	432				
132		132	178	216	89	12	23	M12	38	80	10	41	218	262	259	327	193	532	
160		160	254	254	108	13	42		110	12	45	23	302	318	313	388	264	620	



IEC Three-Phase Squirrel-Cage Motors Foot-Mounted Motor, IMB3

Cast Iron Housing

Dimensions

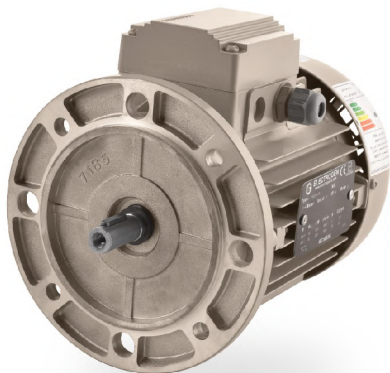


برای مشاهده جدول ابعادی کلیک کنید.



Technical Data

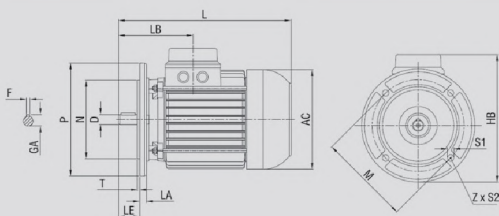
Frame Size	No. of Poles	Dimension drawing according to IEC																		
		H	B	B ⁺	A	C	K1	K2	K3	D	E	F	GA	HA	BB	AB	AC	HB	LB	L
160	2-8	160	254	-	254	108	12.5	23	M12	42	110	12	45	23	318	318	313	388	264	620
180		180	241	279	279	121	14	19		48		14	51.5	19	328	344	354	438	268	664
200	2 4-8	200	305	-	318	133	18	26	M16	55	140	16	59	27	352	377	395	500	307	724
225		225	286	311	357	149	19	27		60		34	357	437	438	548	304	802		
250	2	250	349	-	405	168	24	30	M20	65	18	64	40	408	486	489	644	373	881	
	4																			
280	2	280	368	419	460	190	24	30	M20	65	18	69	40	479	546	547	725	350	960	
	4																			
315 S	2	315	406	457	508	216	28	35	M24	65	140	18	69	50	551	610	616	828	378	1063
	4									80	170	22	85						408	1093
315 M	2	315	457	508	508	216	28	35	M24	65	140	18	69	50	608	610	616	828	378	1224
	4									80	170	22	85						408	1254
315 L	2	315	457	508	508	216	28	35	M24	65	140	18	69	50	642	610	616	828	378	1380
	4									80	170	22	85						408	1410



IEC Three-Phase Squirrel-Cage Motors Flange-Mounted Motor, IMB5

Aluminium Housing

Dimensions

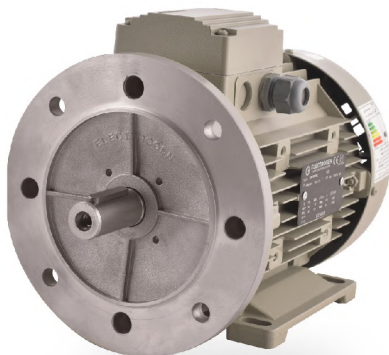


برای مشاهده جدول ابعادی کلیک کنید.



Technical Data

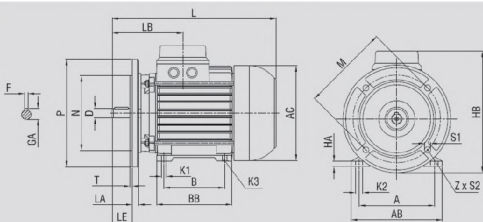
Frame Size	No. of Poles	Dimension drawing according to IEC															
		P	N	M	LA	T	D	LE	F	GA	AC	HB	Z	S1	S2	LB	L
63	2-8	140	95	115	10	3	11	23	4	12.5	124	160	4	9	M8	91.5	208
71		160	110	130	9	3.5	14	30	5	16	141	185				105	244
80		200	130	165	11		19	40	6	21.5	159	223				118	273
90S						24	50	8	27	176	226	12		M10	133	306	
90L															331		
100		250	180	215	12.5	4	28	60	31	194.5	260	13		M12	152.5	403	
112					15					219.5	272				154	416	
132		300	230	265	17	38	80	10	41	259	346	14.5		193	532		
160		350	250	300	19	5	42	110	12	45.1	313	404		17	M16	264	615



IEC Three-Phase Squirrel-Cage Motors Foot and Flange-Mounted Motor, IMB35

Aluminium Housing

Dimensions



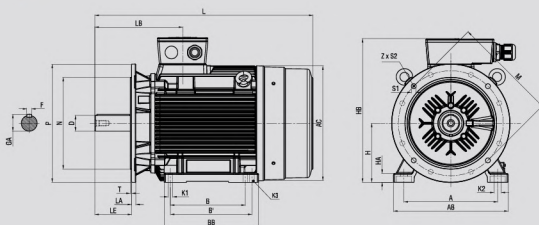
برای مشاهده جدول ابعادی کلیک کنید.



IEC Three-Phase Squirrel-Cage Motors Foot and Flange-Mounted Motor, IMB35

Cast Iron Housing

Dimensions



برای مشاهده جدول ابعادی کلیک کنید.



Technical Data

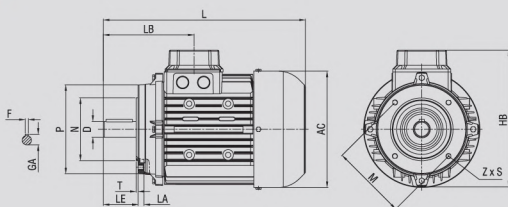
Frame Size	No. of Poles	Dimension drawing according to IEC																										
		P	N	M	LA	T	D	LE	F	GA	AC	HB	Z	S1	S2	LB	L	B	B'	A	K1	K2	K3	HA	BB	AB		
160	2-8	350	250	300	19	5	42	110	12	45	313	338	4	17	M16	264	620	254	-	254	12.5	23	M12	23	302	318		
180		400	300	350	13		48		14	51.5	355	438				8	18.5	268	664	241	279	279	14	19	M16	19	328	344
200		450	350	400	15		55		16	59	395	500						307	724	305	-	318	18	26		27	352	377
225	2	450	350	400	16	60	64	438	548	304	802	286	311	357	19			27	34	357	437							
250	4-8	550	450	500	18	65	140	18	69	489	644	8	18.5	M16	334	832	349	-	405	24	30	M20	40	408	486			
	2						75	20	79.5	547	722				373	881								373	881	349	-	405
280	4	660	550	600	22	6	140	18	69	616	826	8	24	M20	378	1063	457	508	509	28	36	M24	50	551	610			
	2						80	170	22						85	408								1093		408	1254	378
315 S	4	660	550	600	22	6	65	140	18	69	616	826	8	24	M20	378	1063	457	508	509	28	36	M24	50	642			
315 M	2						80	170	22	85						408	1254								378	1380	408	1410
315 L	2	660	550	600	22	6	65	140	18	69	616	826	8	24	M20	378	1063	457	508	509	28	36	M24	50	642			
	4						80	170	22	85						408	1254								378	1380	408	1410



IEC Three-Phase Squirrel-Cage Motors Flange-Mounted Motor, IMB14

Aluminium Housing

Dimensions



برای مشاهده جدول ابعادی کلیک کنید.



Single-Phase Motors

موتورهای تک فاز خازن دائم و دو خازنه



صفحه بعد



IEC Single-Phase Capacitor Run Motors

Standard Motors up to Frame Size 100

Technical Data

Aluminium Housing, Basic Version

IE1 Rated Output kW	Size	Type	Rated Speed rpm	Nominal Efficiency %	Power Factor	Rated Current at 400v A	Rated Torque Nm	Starting Torque	Starting Current	Capacitor μ F	Capacitor Voltage V
								For Direct-on-Line starting as multiple of the rated Torque	Current		
3000 rpm, 2-poles, 50 Hz											
0.18	63M	34180	2830	60.3	1	1.4	0.61	0.50	3.2	10	450
0.25		34250	2750	64.8	0.99	1.8	0.87	0.60	3.5	10	450
0.37	71M	35370	2860	71.4	1	2.6	1.2	0.40	3.3	12	450
0.55		35550	2800	70.0	1.00	4	1.9	0.48	3.0	16	450
0.75	80M	37750	2800	70.5	1.00	4.8	2.6	0.40	2.8	25	400
1.1		37110	2850	77.0	1.00	6.5	4.3	0.35	4.0	35	400
1.5	90 S	39150	2820	77.5	0.98	8.8	5.1	0.27	3.8	40	400
2.2	90 L	39220	2850	79.0	0.95	13.3	7.3	0.26	4.1	50	450
1500 rpm, 4-poles, 50 Hz											
0.12	63M	41120	1350	54.5	1.00	1	0.85	0.54	2.2	8	450
0.18		41180	1385	56.6	0.98	1.5	1.25	0.55	2.2	10	450
0.25	71M	36250	1390	59.0	0.97	2	1.7	0.71	1.9	18	450
0.37		36370	1400	61.2	0.95	2.8	2.6	0.48	2.4	14	450
0.55	80M	38550	1420	70.2	0.98	3.6	3.7	0.32	3.9	35	400
0.75		38750	1420	74.3	1	4.6	5	0.25	4.2	30	400
1.1	90 S	40110	1430	75.5	0.97	6.8	7.3	0.32	4.6	35	450
1.5	90 L	40150	1425	77	0.98	9.2	10	0.33	4.8	50	400
2.2	100L	43220	1445	79.5	0.95	13.2	14.5	0.31	5.2	70	450



IEC Single-Phase Capacitor Run & Start (CRS) Motors

Standard Motors up to Frame Size 112

Technical Data

Aluminium Housing, Basic Version

IE1 Rated Output kW	Size	Type	Rated Speed rpm	Nominal Efficiency %	Power Factor	Rated Current at 220v A	Rated Torque 220v Nm	Starting Torque	Starting Current	Capacitor	
								For Direct-on-Line starting as multiple of the rated		Permanent μF	Start μF
								Torque	Current		
3000 rpm, 2-poles, 50 Hz											
0.18	63M	34188	2830	64.0	0.99	1.4	0.63	2.0	4.6	8	30
0.25		34258	2860	65.0	1.00	1.8	0.86	2.0	4.7	10	30
0.37	71M	35378	2860	71.5	0.94	2.4	1.2	1.9	4.6	12	40
0.55		35558	2850	70.0	1.00	3.5	1.9	1.9	4.4	16	60
0.75	80M	37758	2840	70.5	1.00	4.8	2.6	2.0	4.2	25	60
1.1		37118	2850	77.0	0.96	7.1	4.3	2.0	4.4	35	80
1.5	90 S	39158	2850	77.5	0.98	9.4	5.1	1.8	4.3	40	100
2.2	90 L	39228	2850	79.0	0.95	13.3	7.3	1.8	4.4	55	140
3	100L	42038	2850	79.5	0.98	18.6	10.0	1.8	4.5	60	200
1500 rpm, 4-poles, 50 Hz											
0.12	63M	41128	1395	54.5	1.00	1.1	0.85	1.6	3.4	6	20
0.18		41188	1395	56.6	0.98	1.5	1.25	1.6	3.8	8	25
0.25	71M	36258	1410	59.0	0.97	2.0	1.7	1.9	3.8	10	30
0.37		36378	1420	61.2	0.95	2.9	2.6	1.9	3.9	12	40
0.55	80M	38558	1410	68.5	0.98	3.8	3.8	1.8	4.0	16	60
0.75		38758	1420	68.0	0.95	5.1	5.2	1.8	4.0	20	80
1.1	90 S	40118	1420	77.0	0.94	7.0	7.4	1.8	4.3	30	120
1.5	90 L	40158	1440	77.5	0.96	9.3	10	1.8	4.2	40	140
2.2	100 L	40228	1435	78.1	0.98	13.1	14.6	1.8	4.4	50	250
2.2	112	46226	1445	80.5	0.98	18.2	20	1.8	4.5	60	300



General Specification (Single-Phase Motors)

اطلاعات ابعادی موتورهای تک فاز



صفحه بعد



Foot-Mounted Motor, IMB3



Flange-Mounted Motor, IMB5



Flange-Mounted Motor, IMB14



Foot and Flange-Mounted Motor, IMB35



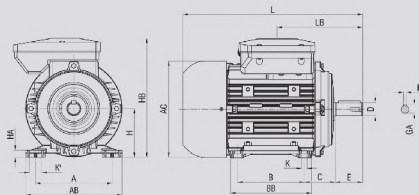
Frame Size 112, Foot-Mounted Motor, IMB3





IEC Single-Phase Squirrel-Cage Motors Foot-Mounted Motor, IMB3

Dimensions

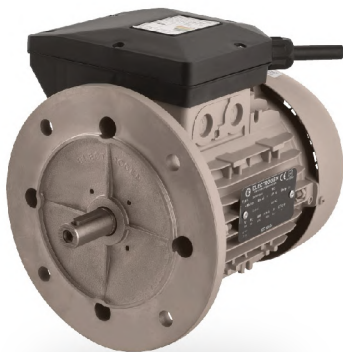


برای مشاهده جدول ابعادی کلیک کنید.



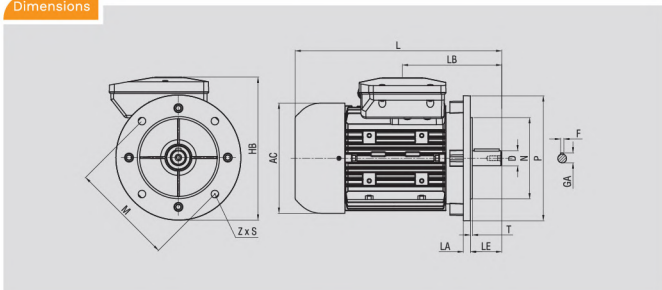
Technical Data

Frame Size	No. of Poles	Dimension drawing according to IEC																
		H	B	A	C	K	K'	D	E	F	GA	HA	BB	AB	AC	HB	LB	L
63	2-8	63	80	100	40	M6	12	11	23	4	12.5	7	101	120	124	155	91.5	208
71		71	90	112	47		11	14	30	5	16	8	112	136	141	186	105	244
80		80	100	125	50	M8	15.5	19	40	6	21.5	12	125	150	159	209	118	273
90		90		140	56		17.5	24	50	8	27	15	123	174	176	219	133	306
100		100	140	160	63	M10	21	28	60		8	31	16	175	193	194.5	244	152.5
112		112	140	190	70		22			176				233	219.5	265	154	432



IEC Single-Phase Squirrel-Cage Motors Flange-Mounted Motor, IMB5

Dimensions

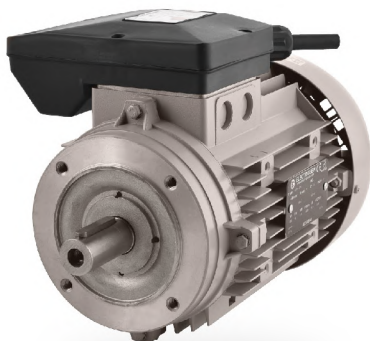


برای مشاهده جدول ابعادی کلیک کنید.



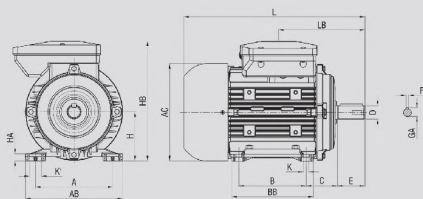
Technical Data

Frame Size	No. of Poles	Dimension drawing according to IEC														
		P	N	M	LA	T	D	LE	F	GA	AC	HB	Z	S	LB	L
63	2-8	140	95	115	810	2.53	11	23	4	12.5	124	162	123	M80	91.5	208
71		160	110	13	9.59	33.5	14	30	5	16	141	195			105	244
80		200	130	165	911		19	40	6	21.5	159	230		M10	118	273
90						24	50	8	27	176	229	133			306	
100		250	180	215	12.5	3.54	28		60	31	194.5	241		M12	152.5	403
112					16.5			219.5			278	154			416	



IEC Single-Phase Capacitor Run Motors Flange-Mounted Motor, IMB14

Dimensions



برای مشاهده جدول ابعادی کلیک کنید.



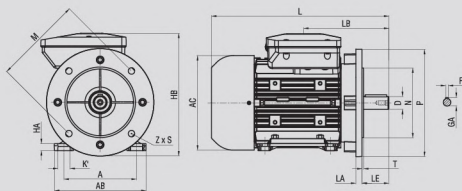
Technical Data

Frame Size	No. of Poles	Dimension drawing according to IEC																
		H	B	A	C	K	K'	D	E	F	GA	HA	BB	AB	AC	HB	LB	L
63	2-8	63	80	100	40	M6	12	11	23	4	12.5	7	101	120	124	155	91.5	208
71		71	90	112	47		11	14	30	5	16	8	112	136	141	186	105	244
80		80	100	125	50	M8	15.5	19	40	6	21.5	12	125	150	159	209	118	273
90		90		140	56		17.5	24	50	27	15	123	174	176	219	133	306	
100		100	140	160	63	M10	21	28	60	8	31	16	175	193	194.5	244	152.5	403
112		112	140	190	70		22						176	233	219.5	265	154	432



IEC Single-Phase Capacitor Run Motors Foot and Flange-Mounted Motor, IMB35

Dimensions



برای مشاهده جدول ابعادی کلیک کنید.



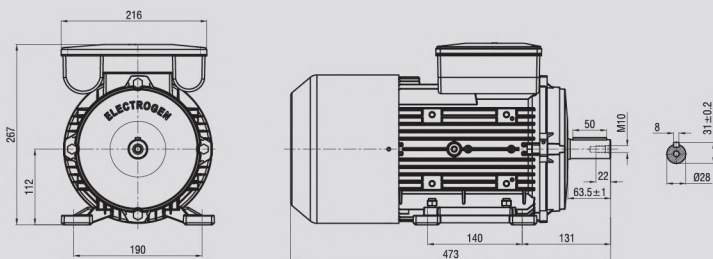
Technical Data

Frame Size	No. of Poles	Dimension drawing according to IEC																						
		P	N	M	LA	T	D	LE	F	GA	AC	HB	Z	S	LB	L	A	B	K	K ¹	HA	BB	AB	
63	2-8	140	95	115	8	2.5	11	23	4	12.5	124	162	4	M4	91.5	208	100	80	M6	12	7	101	120	
71		160	110	130	9.5		14	30	5	16	141	195			105	244	112	90		11	8	112	136	
80		200	130	165	9	3	19	40	6	21.5	159	229		27	M10	118	273	125	100	M8	15.5	12	125	150
90		200					24	50	176	230	133	306				140	17.5	15	123		174			
100		250	180	215	17	3.5	28	60	8	31	194.5	241		219.5	M12	152.5	403	160	140	M10	21	16	174.5	193
112		250			16.5						219.5	278				154	416	190	140		22		183	233



IEC Single-Phase Capacitor Run Motors Frame Size 112, Foot-Mounted Motor, IMB3

Dimensions





Spare Parts

لیست قطعات یدکی

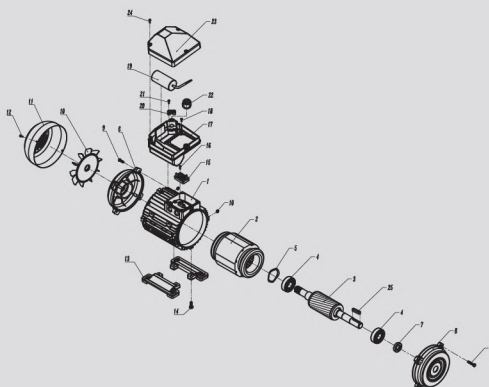


صفحه بعد

IEC Single-Phase Capacitor Run Motors

Spare Parts

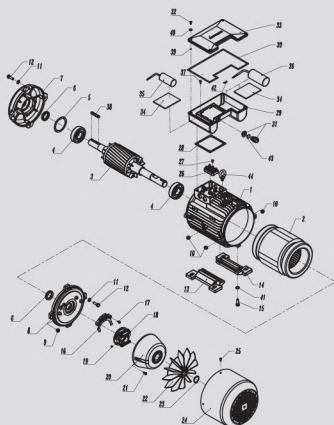
Part No.	Designation	Part No.	Designation
1	Frame	14	Screw
2	Stator	15	Terminal Board
3	Rotor	16	Screw
4	Bearing	17	Capacitor Box
5	Wave Spring	18	Screw
6	Endshield, N-end	19	Capacitor
7	V-ring	20	Cable Clip for Capacitor Board
8	Endshield, D-end	21	Screw
9	Screw for Endshield	22	Capaciter Box Nut
10	Fan	23	Capaciter Box Cover
11	Fan Cover	24	Screw
12	Screw for Endshield	25	Shaft Key, D-end
13	Frame Feet(1 Pair)	26	



IEC Single-Phase Capacitor Run & Start Motors

Spare Parts

Part No.	Designation	Part No.	Designation	Part No.	Designation
1	Frame	17	Screw	33	Capacitor Cover
2	Stator	18	Centrifugal Switch (CS)	34	Thermal Insulator
3	Rotor	19	Screw	35	Run Capacitor
4	Bearing	20	CS Plastic Cover	36	Start Capacitor
5	Wave Spring	21	CS Plastic Cover Screw	37	Screw
6	Lip Seal	22	Fan	38	Shaft Key, D-end
7	Endshield,D-end	23	Cir Clip	39	O-ring
8	Endshield,N-end	24	Fan Cover	40	Serrated Washer
9	Gland	25	Screw for Fan Cover	41	Spring Washer
10	Nut	26	Terminal Board	42	Resistor
11	Serrated Washer	27	Screw for Terminal Board	43	Gland O-ring
12	Hexagon Screw	28	Sealant Rubber	44	Eye-Bolt
13	Frame Foot(Left)	29	Aluminum Capacitor Board		
14	Frame Foot(Right)	30	Sealant Foam		
15	Hexagon Screw	31	Gland		
16	Single Contact Platinum	32	Screw of Capacitor		

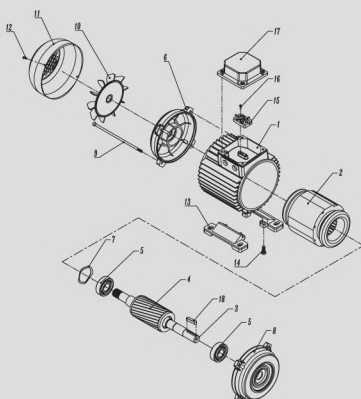


IEC Three-Phase Squirrel-Cage Motors

Standard Motors up to Frame Size 315

Spare Parts

Part No.	Designation	Part No.	Designation
1	Frame	10	Fan
2	Stator	11	Fan Cover
3	Shaft	12	Screw for Fan Cover
4	Rotor	13	Frame Feet (1 Pair)
5	Bearing	14	Screw for Frame Feet
6	Endshield, N-end	15	Terminal board
7	Wave Spring, N-end	16	Screw for Terminal board
8	Endshield, D-end	17	Terminal box Cover
9	Screw for Endshield	18	Key , D-end





الکتروموتور و پمپ کولر آبی

Motors & Water Pumps
For Desert Cooler

SPINNING YOUR WORLD

TO REPRESENT A UNIQUE EVOLUTION.



صفحه بعد



الکتروموتورهای کولری



الکتروموتورهای کولری راندمان بالا



پمپ های کولری



درباره الکتروموتورهای کولری

الکتروموتورهای کولر را می توان از منظرهای متفاوتی مثل ساختار، تک فاز یا سه فاز بودن، توان، بازده، تعداد سرعت، نحوه راه اندازی و ... دسته بندی کرد. به طور مثال: در مصارف صنعتی که به خنک سازی محیط های بسیار بزرگ نیاز است، معمولاً از موتورهای سه فاز و پر قدرت تر، و در مصارف خانگی از موتورهای تک فاز با توان کمتر استفاده می گردد. ساختار موتور در هر دو این موارد کاملاً وابسته به نیاز مصرف کننده است و متناسب با شاخص هایی نظیر بازده و سرعت تغییر می کند. به عنوان نمونه در کاربردهای تک فاز، جهت کاهش هزینه خرید الکتروموتور برای مصرف کننده از موتورهای القایی دو سرعته (با دور تند و دور کند) استفاده می شود. این در حالیست که موتورهای بدون جاروبک (BLDC) از نظر بازدهی، رنج کنترل سرعت بیشتر و عملکرد بهتر، گزینه های مناسب تری به شمار می آیند.

موتورهای تک فاز القایی به طور معمول از یک قسمت ساکن با نام استاتور و یک قسمت گردان با نام روتور تشکیل می شوند. ترمینال، سیم پیچی، شفت، پوسته فلزی، پروانه خنک کننده و بلبرینگ ها از دیگر اجزاء مهم تشکیل دهنده این موتورها محسوب می شوند. در ساختار این موتورها بسته به تغییر توان، بازدهی، گشتاور راه اندازی و حتی ایمن سازی در مقابل سوختن سیم پیچی، قطعاتی نظیر خازن، کلید گریز از مرکز و کلید اضافه بار نیز به موتور اضافه یا از آن کسر می شود. به همین دلیل اغلب موتورهای کولر با ساختارهای متفاوتی نظیر فاز شکسته، خازن دائم، خازن استارت یا خازن دائم و استارت و با عناوین مختلفی نظیر دو خازنه، رانمان بالا و ... به بازار مصرف عرضه می شوند.



مدل طوفان

مدل رعد

خازن دار مدل تندر

EG مدل 1/3Hp

EG مدل 1/2Hp

EG مدل 3/4Hp

صاعقه سه فاز

صاعقه تک فاز

پرتابل تک سرشفت مدل توچال

پرتابل دو سرشفت مدل توچال

آکسیال مدل آذرخش

آکسیال مدل تندباد

الکتروژن
ELECTROGEN



الکتروموتور کولری Cooler Motors

مدل طوفان

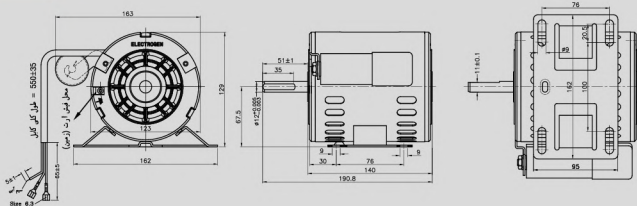
Model: Toufan

27155

27187

27250

Dimensions



برای مشاهده جدول کلیک کنید.

الکتروژن
ELECTROGEN



محصول قبل محصول بعد



تیپ موتور	تعداد فاز	فرکانس Hz	ولتاژ V	توان خروجی		سرعت		جریان		کلاس عایقی	درجه حفاظت	جهت گردش	خازن		جنس سیم لاکی	پایافان
				کند W	تند W	کند rpm	تند rpm	کند A	تند A				کند μF	تند μF		
27155	1	50	220/230	115 W	150 W	1230	1325	1.3	1.6	B	22	C.W	8	Al	بلبرینگ	
27187	1	50	220/230	187 W		750/1050/1200		1/1.2/1.7		B	22	C.C.W	6	Cu	بلبرینگ	
27250	1	50	220/230	250 W		550/750/1100		1.4/1.7/1.9		B	22	C.C.W	8	Cu	بلبرینگ	



الکتروموتور کولری Cooler Motors

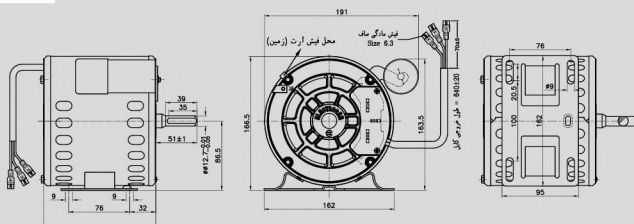
مدل رعد

16181

Model: Raad

16183

Dimensions



برای مشاهده جدول کلیک کنید.

الکتروژن
ELECTROGEN



محصول بعد محصول قبل



تیپ موتور	تعداد فاز	فرکانس Hz	ولتاژ V	توان خروجی		سرعت		جریان		کلاس عایقی	درجه حفاظت	جهت گردش	ظارت		جنس سیم لامی	یاتاقان
				کنند	تند	کنند rpm	تند rpm	کنند A	تند A				کنند μF	تند		
16181	1	50	220/230	115 W	180 W	1250	1340	1.5	2.2	B	22	C.W	10	Al	بلبرینگ	
16183	1	50	220/230	115 W	180 W	1250	1340	1.5	2.5	B	22	C.W	10	Cu	بلبرینگ	



الکتروموتور کولری Cooler Motors

خازن دار مدل تندر
Capacitor motor
Model: Tondar

16148

16147

16138

16137

16128

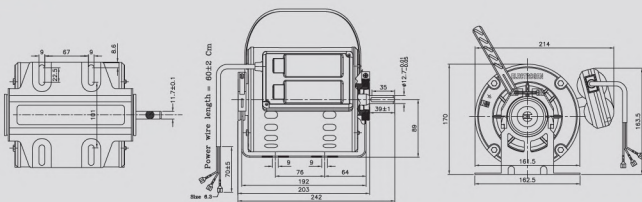
16127

16340

16141

16139

Dimensions



برای مشاهده جدول کلیک کنید.

الکتروژن
ELECTROGEN



محصول بعد محصول قبل



تپ موتور	تعداد فاز	فرکانس Hz	ولتاژ V	توان خروجی		سرعت		جریان		کلاس عایقی	درجه حفاظت	جهت گردش	ظرف		جنس سیم لاکی	باتاقان	رده انرژی
				کند rpm	تند rpm	کند A	تند A	کند μF	تند μF								
													کند HP	تند HP			
16148	1	50	220/230	1/12 HP	1/4 HP	940	1400	1	1.9	B	22	C.W	6.3	9	Cu	بلبرینگ	E
16138	1	50	220/230	1/9 HP	1/3 HP	940	1425	1.0	2.8	B	22	C.W	7.3	12	Cu	بلبرینگ	E
16128	1	50	220/230	1/6 HP	1/2 HP	940	1435	1.7	3.5	B	22	C.W	9	14	Cu	بلبرینگ	E
16340	1	50	220/230	1/4 HP	3/4 HP	950	1425	1.7	4.3	B	22	C.W	9	16	Cu	بلبرینگ	D
16147	1	50	220/230	1/12 HP	1/4 HP	950	1400	1	1.7	B	22	C.W	6.3	10	Cu	بلبرینگ	D
16137	1	50	220/230	1/9 HP	1/3 HP	950	1425	1.25	2	B	22	C.W	9	12	Cu	بلبرینگ	D
16127	1	50	220/230	1/6 HP	1/2 HP	950	1440	1.7	2.9	B	22	C.W	9	14	Cu	بلبرینگ	D
16141	1	50	220/230	1/12 HP	1/4 HP	940	1400	1.25	1.9	B	22	C.W	9	16	Al	بلبرینگ	E
16139	1	50	220/230	1/9 HP	1/3 HP	940	1435	1.5	2.5	B	22	C.W	11	16	Al	بلبرینگ	E



الکتروموتور کولری Cooler Motors

EG مدل 1/3Hp

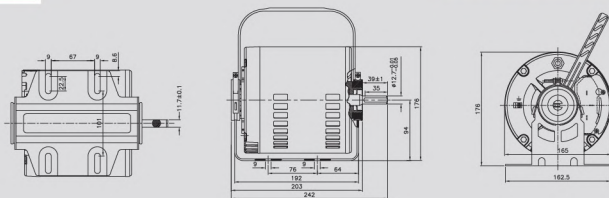
Model: EG

28130

28133

Dimensions

مجهز به سوئیچ overload (سیم مسی)



برای مشاهده جدول کلیک کنید.

الکتروژن
ELECTROGEN



محصول بعد محصول قبل



تیپ موتور	تعداد فاز	فرکانس Hz	ولتاژ V	توان خروجی		سرعت		جریان		کلاس عایقی	درجه حفاظت	جهت گردش	خازن		جنس سیم لاکه	یاتاقان	زده انرژی
				گند HP	تند HP	گند rpm	تند rpm	گند A	تند A				گند μF	تند μF			
28130	1	50	220/230	1/10 HP	1/3 HP	950	1425	2.10	4.00	B	22	C.W	-	-	Cu	بلبیرینگ	E
28133	1	50	220/230	1/10 HP	1/3 HP	955	1430	2	3.4	B	22	C.W	-	-	Al	بلبیرینگ	E



الکتروموتور کولری Cooler Motors

EG مدل 1/2Hp

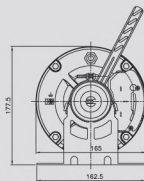
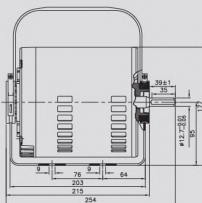
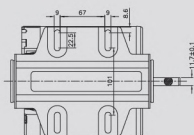
Model: EG

28120

28123

Dimensions

مجهز به سوئیچ overload (سیم مسی)



برای مشاهده جدول کلیک کنید.

الکتروژن
ELECTROGEN



محصول بعد محصول قبل



تیپ موتور	تعداد فاز	فرکانس Hz	ولتاژ V	توان خروجی		سرعت		جریان		کلاس عایقی	درجه حفاظت	جهت گردش	خازن		جنس سیم لاکه	پایه‌ها	رده انرژی
				کند HP	تند HP	کند rpm	تند rpm	کند A	تند A				کند μF	تند μF			
28120	1	50	220/230	1/6 HP	1/2 HP	950	1425	2.8	5.7	B	22	C.W	-	-	Cu	بلبرینگ	E
28123	1	50	220/230	1/6 HP	1/2 HP	950	1425	2.4	4.4	B	22	C.W	-	-	Al	بلبرینگ	E



الکتروموتور کولری Cooler Motors

EG مدل 3/4Hp

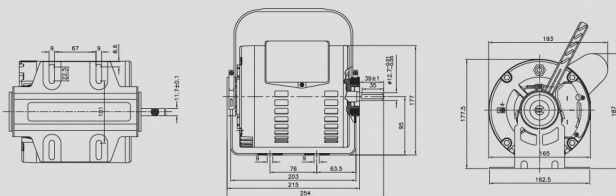
Model: EG

29347

29348

Dimensions

مجهز به سوئیچ overload (سیم مسی)



برای مشاهده جدول کلیک کنید.

الکتروژن
ELECTROGEN



محصول بعد محصول قبل



تیپ موتور	تعداد فاز	فرکانس Hz	ولتاژ V	توان خروجی		سرعت		جریان		کلاس عایقی	درجه حفاظت IP	جهت گردش	خازن			جنس سیم لادی	یاتاقان	گرید انرژی
				تند HP	کند HP	تند rpm	کند rpm	تند A	کند A				کند μF	تند μF	استارت μF			
29347	1	50	220/230	3/4 HP	1/4 HP	950	1425	3.1	5.7	B	22	C.W	-	-	130-180	Cu	بلبرینگ	E
29348	1	50	220/230	3/4 HP	1/4 HP	960	1435	2.1	4.3	B	22	C.W	12	25	130-180	Al	بلبرینگ	E



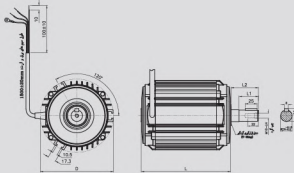
الکتروموتور کولری Cooler Motors

مدل صاعقه سه فاز
Model: Three-Phase Saaeghe

40116

38755

Dimensions



	D	L	L1	L2
38755	#150	199	41	98
40116	#160	200	40	96



برای مشاهده جدول کلیک کنید.

الکتروژن
ELECTROGEN



محصول بعد محصول قبل



تیپ موتور	تعداد فاز	فرکانس	ولتاژ	توان خروجی	سرعت	جریان	کلاس عایقی	درجه حفاظت	جهت گردش	یاتاقان
		Hz	V	kW	rpm	A		IP		
40116	3	50	220	1.1	1420	4.2	F	54	C.W/C.C.W	بلبرینگ
38755	3	50	220	0.75	1350	3.3	F	54	C.W/C.C.W	بلبرینگ



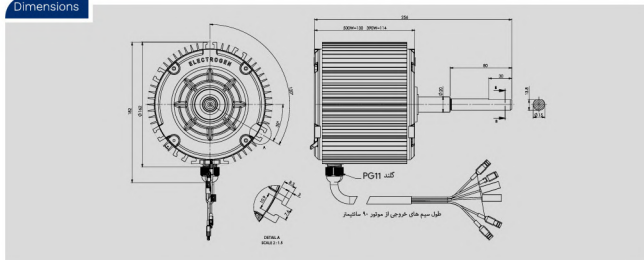
الکتروموتور کولری Cooler Motors

مدل صاعقه تک فاز
Model:Single-Phase Saaeghe

79390

79500

Dimensions



برای مشاهده جدول کلیک کنید.

الکتروژن
ELECTROGEN



محصول بعد محصول قبل



تیپ موتور	تعداد فاز	فرکانس	ولتاژ	توان ورودی	سرعت	جریان	کلاس عایقی	درجه حفاظت	جهت گردش	یاتاقان
		Hz	V	W	rpm	A		IP		
79390	1	50	220	390	870/750/670	1.8/1.4/1.2	B	54	C.W	بلبرینگ
79500	1	50	220	500	870/810/730	2.3/1.8/1.5	B	54	C.W	بلبرینگ



الکتروموتور کولری Cooler Motors

پرتابل تک سر شفت مدل توچال
Model: Single-Shaft Tochal

27800

27160

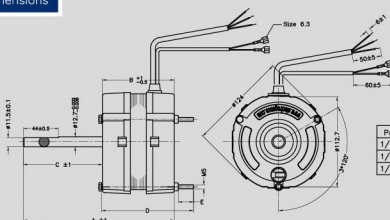
27750

27180

27156

27183

Dimensions



Power	A	B	C	D	E
1/4 HP	179	100	79	115	9
1/6 HP	189	90	99	115	19
1/8 HP	160	85	75	101	10



برای مشاهده جدول کلیک کنید.

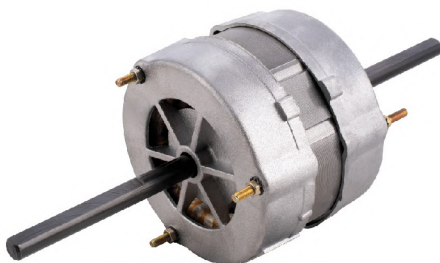
الکتروژن
ELECTROGEN



محصول قبل محصول بعد



تیپ موتور	تعداد فاز	فرکانس Hz	ولتاژ V	توان خروجی دور تند	سرعت		جریان		کلاس عایقی	درجه حفاظت	جهت گردش	خازن μF	جنس سیم لاکی	یاتاقان
					کند rpm	تند rpm	کند A	تند A						
27160	1	50	220/230	1/6 HP	700	850	1.0	1.2	B	10	C.W	6.0/7.0	Cu	بوش
27180	1	50	220/230	1/8 HP	700	850	0.70	0.90	B	30	C.W	6.0/7.0	Cu	
27183	1	50	220/230	1/8 HP	700	850	0.8	0.95	B	10	C.C.W	7.0	Al	
27800	1	50	220/230	80 W	1150/1250/1365		0.7/0.72/0.8		B	20	C.C.W	4.0	Cu	
27750	1	50	220/230	75 W	800/1100/1400		0.3/0.4/0.66		B	22	C.C.W	4.0	Cu	
27156	1	50	220/230	1/5 HP	500/650/800		1.6/1.3/1		B	10	C.W	7	Cu	



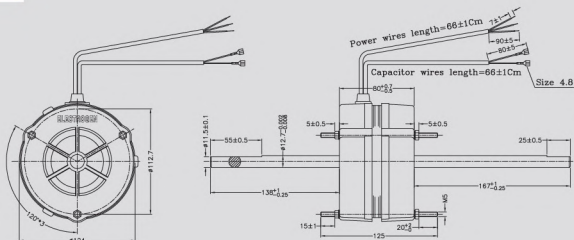
الکتروموتور کولری Cooler Motors

پرتابل دو سر شفت مدل توچال

Model: Double-Shaft Tochal

27200

Dimensions



برای مشاهده جدول کلیک کنید.

الکتروژن
ELECTROGEN



محصول بعد محصول قبل



تیپ موتور	تعداد فاز	فرکانس	ولتاژ V	توان خروجی	سرعت		جریان		کلاس عایقی	درجه حفاظت IP	جهت گردش	خازن	باتاقان
		Hz		دور تند	کند rpm	تند rpm	کند A	تند A				μF	
27200	1	50	220/230	1/20 HP	1000	1200	0.40	0.45	B	20	C.W	2.0	بوش



الکتروموتور کولری آکسیال Axial Cooler Motor

مدل آذرخش
Model: Azarakhsh

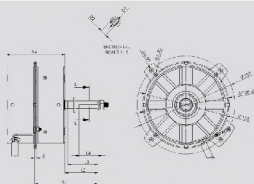
27700

27753

27751

27803

Dimensions



D2	D1	L4	L3	L2	L1	نام الکتروموتور	تیب موتور
10	12	30	45.4	53	101	الکتروموتور فن ۷۵ وات سه دور	27751
10	12	32	-	63	111	الکتروموتور فن ۷۰ وات سه دور	27700
10	12	16	-	91	140	الکتروموتور فن ۷۵ وات تک دور	27753
10	12	46	-	63	112	الکتروموتور فن ۸۰ وات سه دور	27803



برای مشاهده جدول کلیک کنید.

الکتروژن
ELECTROGEN



محصول قبل محصول بعد



تیپ موتور	تعداد فاز	فرکانس	ولتاژ	توان خروجی	سرعت	جریان	جنس سیم لاکه	کلاس عایقی	درجه حفاظت	جهت گردش	خازن	یاتاقان
		Hz	V	W	rpm	A		IP		μF		
27700	1	50	220/230	70	1180	0.7	Cu	F	22	C.W	5	بلبرینگ
27751	1	50	220/230	75	1380	0.81	Al	B	22	C.C.W	7	
27753	1	50	220/230	75	860	0.72	Cu	B	22	C.C.W	5	
27803	1	50	220/230	80	1200	0.9	Al	F	22	C.W	7	



الکتروموتور کولری آکسیال Axial Cooler Motor

مدل تنبداد

Model: Tond Baad

79120-2

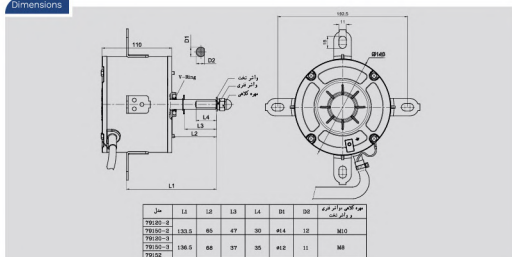
79150-2

79120-3

79150-3

79152

Dimensions



برای مشاهده جدول کلیک کنید.

الکتروژن
ELECTROGEN



محصول قبل محصول بعد



تیپ موتور	تعداد فاز	فرکانس Hz	ولتاژ V	توان خروجی	سرعت دور تند	جریان	جنس سیم لاکه	کلاس حرارتی	درجه حفاظت IP	چوت گردش	خازن μF	باتاقان
				W	rpm	A	لاکه	IP	گردش	μF		
79120-2	1	50	220/230	120	880	1	AI	B	43	C.W	8	بلبرینگ
79120-3				910	C.C.W							
79150-2				150	910	1.2				C.W		
79150-3					935					C.C.W		
79152					935	1.25				C.C.W		



High Efficient Motors

الکتروموتورهای کولری راندمان بالا



صفحه بعد



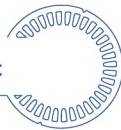
خازن دار مدل سبز 1/2 , 1/3 , 1/4 HP



خازن دار مدل سبز 3/4 HP



BLDC





الکتروموتور کولری Cooler Motors

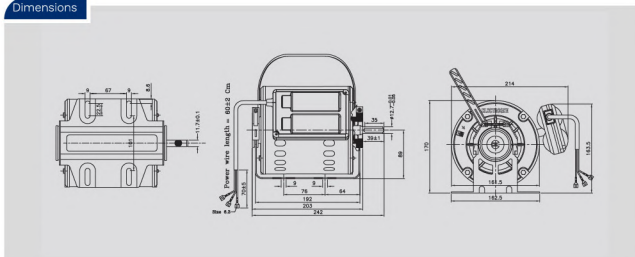
خازن دار مدل سبز
Capacitor Motor
Model: Green Energy

16146

16134

16121

Dimensions



برای مشاهده جدول کلیک کنید.

الکتروژن
ELECTROGEN



محصول بعد محصول قبل



تیپ موتور	تعداد فاز	فرکانس Hz	ولتاژ V	توان خروجی		سرعت		جریان		کلاس عایقی	درجه حفاظت	جهت گردش	خازن		جنس سیم لاکه	یاتاقان	رده انرژی
				کند	تند	کند	تند	کند	تند				μF	μF			
16146	1	50	220/230	1/12 HP	1/4 HP	950	1410	0.85	1.4	B	22	C.W	6	9	Cu	بلبرینگ	C
16134	1	50	220/230	1/9 HP	1/3 HP	950	1425	0.9	2.1	B	22	C.W	5	12	Cu	بلبرینگ	C
16121	1	50	220/230	1/6 HP	1/2 HP	950	1425	1.4	2.8	B	22	C.W	7.3	14	Cu	بلبرینگ	C

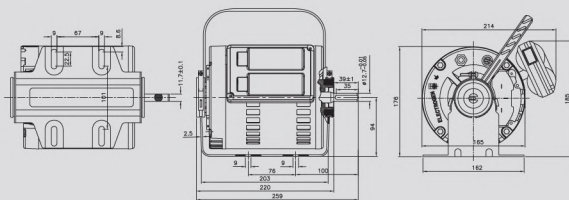


الکتروموتور کولری Cooler Motors

خازن دار مدل سبز 3/4 HP
Capacitor Motor
Model: Green Energy

29341

Dimensions



برای مشاهده جدول کلیک کنید.

الکتروژن
ELECTROGEN



محصول بعد محصول قبل



تیپ موتور	تعداد فاز	فرکانس Hz	ولتاژ V	توان خروجی		سرعت		جریان		کلاس عایقی	درجه حفاظت	جهت گردش	خازن			جنس سیم لاکه	پاتاقان	رده انرژی
				کند HP	تند HP	کند rpm	تند rpm	کند A	تند A				کند μF	تند μF	استارت μF			
29341	1	50	220/230	1/4 HP	3/4 HP	945	1425	2.4	3.5	B	22	C.W	-	25	130-180	Cu	بلورینگ	C



الکتروموتور کولری Cooler Motors

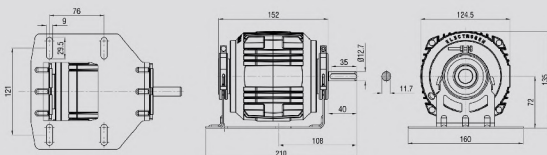
مدل BLDC
Model: BLDC

21130

21120

21340

Dimensions



برای مشاهده جدول کلیک کنید.

الکتروژن
ELECTROGEN



محصول بعد محصول قبل



تپ موتور	تعداد فاز ورودی درپو	فرکانس Hz	ولتاژ V	توان خروجی HP	سرعت rpm	کلاس عایقی	درجه حفاظت	جهت گردش	یاتاقان	راندمان	رده انرژی
							IP			%	
21130	1	50/60	175-240	1/3	300-1500	F	55	C.W	بلبرینگ	83	A
21120	1	50/60	175-240	1/2	300-1500	F	55	C.W	بلبرینگ	85	A
21340	1	50/60	175-240	3/4	300-1500	F	55	C.W	بلبرینگ	86	A



درباره پمپ های کولری

پمپ‌های آب کولر در عین حال که ساختاری ساده دارند اما نقشی کلیدی را در عملکرد کولرهای آبی ایفاء می‌کنند و از مهم‌ترین اجزاء این محصولات به شمار می‌آیند. موتور کلاهاک، پایه، پروانه، کفی و چپقی از اجزاء تشکیل دهنده پمپ‌های آب محسوب می‌شوند. به طور معمول در ساختار پمپ‌های آب از موتور القایی تک فاز قطب چاکدار استفاده می‌شود. این در حالیست که می‌توان انواع دیگری از موتورها را نیز در تولید این پمپ‌ها به کار گرفت. به طور مثال: موتورهای سنکرون آهنربا دائم که علاوه بر کاهش توان مصرفی، بازدهی پمپ‌های آب را افزایش می‌دهند. سیم پیچی مورد نیاز در پمپ‌های آب با توجه به نیاز مصرف کننده تعیین شده و می‌تواند از جنس مس یا آلومینیوم باشد. کلاهاک پلاستیکی پمپ به عنوان محافظ در قسمت بالای پمپ قرار می‌گیرد تا مانع از ورود آب به داخل موتور بشود. بخش پایه پمپ در قسمت کفی کولر قرار گرفته و مسئولیت پمپاژ آب به پوشال‌ها را به عهده دارد. پروانه نصب شده در پایه پمپ نیز زیر آب قرار گرفته و مانند توربین عمل میکند. بخش کفی پمپ زیر پایه اصلی و بدنه نصب شده و آب بند پمپ کولری آبی‌ست. در ساختار پمپ، چپقی به عنوان لوله ای کوتاه به منظور اتصال به شلنگ به کار می‌رود، این وسیله آب خروجی پمپ را به سه راهی و سپس پوشال‌ها منتقل می‌کند. موتور الکتریکی نصب شده در ساختار این پمپ‌ها بیرون از آب قرار گرفته و گردش آب در سیستم کولر را مدیریت خواهد کرد. این در حالیست که در برخی کولرها پمپ آب به صورت کامل در آب غوطه ور خواهد بود. لازم به ذکر است که محفظه موتور الکتریکی در این نوع پمپ‌ها ضد آب است تا آب راه نفوذی به موتور الکتریکی نداشته باشد.



مدل دماوند



مدل البرز



مدل زاگرس (کم مصرف)



مدل الوند



مدل سبلان



غرقابی مدل سهند





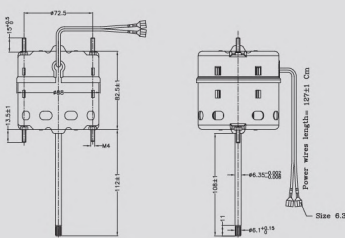
پمپ آب Water Pumps

مدل دماوند

Model: Damavand

31400

Dimensions



برای مشاهده جدول کلیک کنید.

الکتروژن
ELECTROGEN



محصول قبل محصول بعد



تیپ موتور	تعداد فاز	فرکانس	ولتاژ	توان ورودی	توان خروجی	سرعت	جریان	کلاس عایقی	درجه حفاظت	جهت گردش	خازن	جنس سیم لوله	پاتاقان	استاتور
		Hz				V	rpm				A			
31400	1	50	220/230	50 W	1/60 HP	2400	0,4	B	20	C,W	-	Cu	یوش	قطب چاکدر



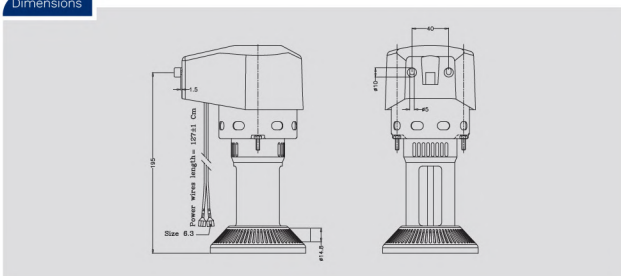
پمپ آب Water Pumps

مدل البرز

31400

Model: Alborz

Dimensions



برای مشاهده جدول کلیک کنید.

الکتروژن
ELECTROGEN



محصول بعد محصول قبل



تیپ موتور	تعداد فاز	فرکانس	ولتاژ	توان ورودی	توان خروجی	سرعت	جریان	کلاس عایقی	درجه حفاظت	جهت گردش	خازن	پایاتاقان	استاتور
		Hz	V			rpm	A				μF		
31400	1	50	220/230	50 W	1/60 HP	2400	0.4	B	23	C.W	-	Cu	بوش قطب چاکدار

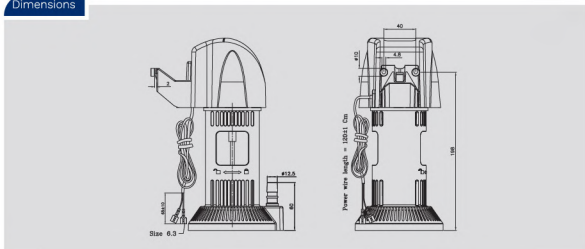


پمپ آب Water Pumps

مدل زاگرس
Model: Zagros

24250

Dimensions



برای مشاهده جدول کلیک کنید.

الکتروژن
ELECTROGEN



محصول قبل محصول بعد



تیپ موتور	تعداد فاز	فرکانس	ولتاژ	توان ورودی	توان خروجی	سرعت	جریان	کلاس عایقی	درجه حفاظت	جهت گردش	خازن	جنس سیم لایه	پاتاقان	استاتور
		Hz				V					rpm			
24250	1	50	220/230	19 W	1/60 HP	3000	0.20	B	24	C.W/C.C.W	-	Cu	بلبرینگ	U شکل



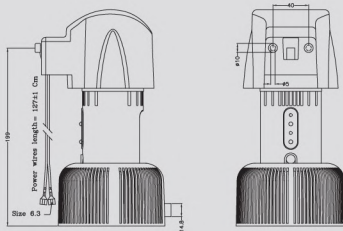
پمپ آب Water Pumps

مدل الوند

Model: Alvand

31400

Dimensions



برای مشاهده جدول کلیک کنید.

الکتروژن
ELECTROGEN



محصول قبل محصول بعد



تپ موتور	تعداد فاز	فرکانس	ولتاژ	توان ورودی	توان خروجی	سرعت rpm	جریان A	کلاس عایقی	درجه حفاظت	جهت گردش	خازن	جنس سیم لایه	پاتاقان	استاتور
		Hz	V	W	HP						μF			
31400	1	50	220/230	50 W	1/60 HP	2400	0.4	B	23	C.W	-	Cu	بوش	قطب چاکدار



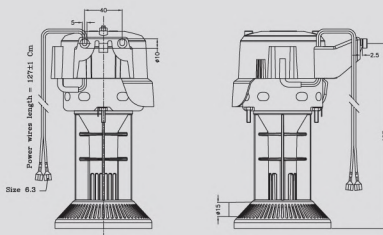
پمپ آب Water Pumps

مدل سبلان

Model: Sabalan

31402

Dimensions



برای مشاهده جدول کلیک کنید.

الکتروژن
ELECTROGEN



محصول بعد محصول قبل



تیپ موتور	تعداد فاز	فرکانس	ولتاژ	توان ورودی	توان خروجی	سرعت	جریان	کلاس عایقی	درجه حفاظت	جهت گردش	خازن	پایه سیم	یاتاقان	استاتور
		Hz				V					rpm			
31402	1	50	220/230	50 W	1/60 HP	2400	0.35	B	23	C.W	-	Al	بوش	قطب چاکدار



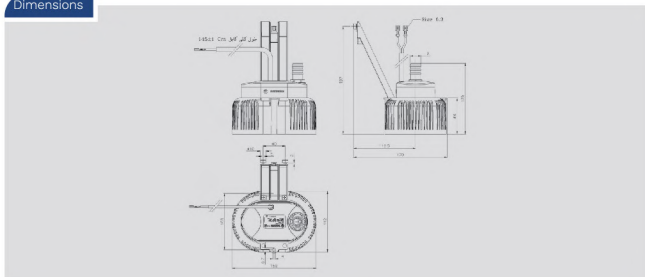
پمپ آب Water Pumps

غرقابی مدل سهند

24300

Model:Submersible Sahand

Dimensions



برای مشاهده جدول کلیک کنید.

الکتروژن
ELECTROGEN



محصول بعد محصول قبل



تیپ موتور	تعداد فاز	فرکانس	ولتاژ	توان ورودی	سرعت	جریان	کلاس عایقی	درجه حفاظت	جهت گردش	خازن	جنس سیم لاکچر	هد	دبی	D
		Hz			V					rpm		A	μF	m
24300	1	50	220/230	30 W	3000	0.25	B	68	C,W	-	Cu	2.3	10.5	10
												2.2	21	18



الکتروموتورهای تهویه هوا

Ventilation Motors

SPINNING YOUR WORLD

TO REPRESENT A UNIQUE EVOLUTION.



صفحه بعد



الکتروموتورهای هود

الکتروموتورهای فن کوئل

الکتروموتورهای فن

هواکش صنعتی

پرده هوا

داکت اسپلیت (هواساز)

لیست قطعات یدکی



درباره الکتروموتورهای هود

این الکتروموتورها با هدف هدایت دود و بو به خارج از ساختمان در آشپزخانه ها نصب می شوند. این محصولات به طور معمول در دو نوع قطب چاکدار و خازن دائم تولید می شوند و نویز بسیار کمی تولید می کنند. قابلیت فعالیت در محیط های گرم و مرطوب از دیگر ویژگی های بارز این الکتروموتور ها به شمار می آید. الکتروموتورهای هود در دو ساختار متفاوت ارائه میگردند که شامل الکتروموتور با فلنج سه پایه و فلنج ساده بوده و امکان استفاده در هودهای یک یا دو بلووری را فراهم می نماید.





دوسر شفت با فلنج

تک سر شفت

تیپ K

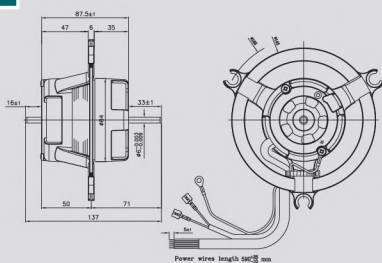
فن ست



دو سر شفت با فلنج Double Shaft With Flange

33250-A	33554-A
33447-A	33557-A

Dimensions



برای مشاهده جدول کلیک کنید.



Double Shaft With Flange

تیپ موتور	تعداد فاز	فرکانس Hz	ولتاژ V	توان خروجی W	سرعت rpm	جریان A	کلاس عایقی	درجه حفاظت	جهت گردش	ظرف خازن μF	جنس سیم لاکه	یاتاقان	استاتور
								IP					
33250-A	1	50	220/230	25	1250/980/650	0.5/0.33/0.15	B	0	C.W/C.C.W	4	Cu	بوش	ظرف دائم
33447-A	1	50	220/230	44	1300/1100/900/600	0.63/0.56/0.5/0.43	B	0	C.W/C.C.W	5	Al		
33557-A	1	50	220/230	55	1700/1400/1100/700	0.8/0.7/0.6/0.5	B	0	C.W/C.C.W	6.3	Al		
33554-A	1	50	220/230	55	1600/1300/1000/700	0.8/0.6/0.35/0.18	B	0	C.W/C.C.W	6.3	Cu		



تک سر شفت
Single Shaft

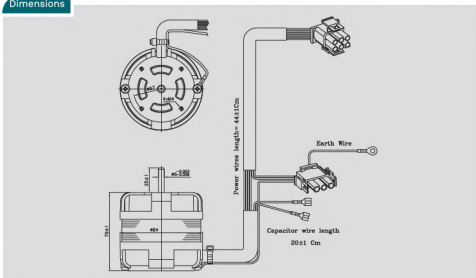
33250-B

33557-B

33447-B

33554-B

Dimensions



برای مشاهده جدول کلیک کنید.

الکتروژن
ELECTROGEN

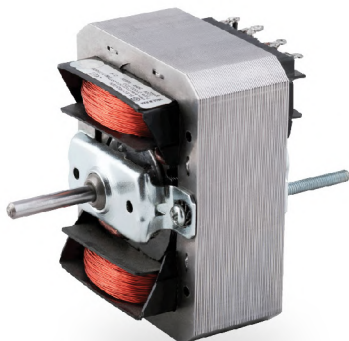


محصول بعد محصول قبل



Single Shaft

تیپ موتور	تعداد فاز	فرکانس	ولتاژ	توان خروجی	سرعت	جریان	درجه حفاظت کلاسی عایقی	درجه حفاظت کلاسی عایقی	جهت گردش	خازن	رنگ جیس سیم	پایه‌ها	استاتور
		Hz	V	W	rpm	A	IP	μF					
33250-B	1	50	220/230	25	1250/980/650	0.5/0.33/0.15	B	0	C.W	4	Cu	پوش	خازن دائم
33447-B	1	50	220/230	44	1300/1100/900/600	0.63/0.56/0.5/0.43	B	0	C.W	5	Al		
33557-B	1	50	220/230	55	1700/1400/1100/700	0.8/0.7/0.6/0.5	B	0	C.W	6.3	Al		
33554-B	1	50	220/230	55	1600/1300/1000/700	0.8/0.6/0.35/0.18	B	0	C.W	6.3	Cu		



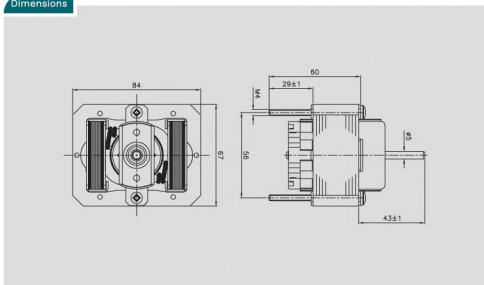
تیپ K K-Type

23280-K28

23300-K30

23304-K30

Dimensions



برای مشاهده جدول کلیک کنید.

الکتروژن
ELECTROGEN



محصول قبل محصول بعد



تیپ موتور	تعداد فاز	فرکانس Hz	ولتاژ V	توان ورودی W	سرعت	جریان	کلاس عایقی	درجه حفاظت IP	جهت گردش	باتاقان	استاتور	جنس سیم لاکر
					rpm	A						
23280-K28	1	50	220	110	1850/1350/1000	0.75/0.58/0.42	B	00	C.W			
23300-K30	1	50	220	125	1900/1550/1300	0.92/0.70/0.60	B	00	C.W	بوش	چاکدار قطب	Cu
23304-K30	1	50	220	125	1900/1550/1300/1000	0.92/0.70/0.60/0.50	B	00	C.W			



فن ست

Hood Blower

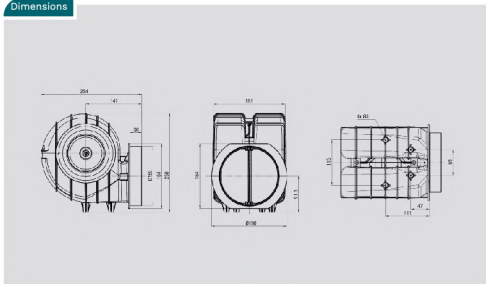
33250-A

33557-A

33447-A

33554-A

Dimensions



برای مشاهده جدول کلیک کنید.

الکتروژن
ELECTROGEN



Hood Blower

تیب موتور	تعداد فاز	فرکانس	ولتاژ		توان خروجی	سرعت	جریان	کلاس عایقی	درجه حفاظت	جهت گردش	خازن	پانداختن	استاتور	هوادهی	جنس سیم لاکه
		Hz	V	W	rpm	A	IP	μF	CFM						
33250-A	1	50	220/230	25	1250/980/650	0.5/0.33/0.15	B	0	C.W/C.C.W	4			480	Cu	
33447-A	1	50	220/230	44	1300/1100/900/600	0.63/0.56/0.5/0.43	B	0	C.W/C.C.W	5	خازن دائم پوش		490	Al	
33557-A	1	50	220/230	55	1700/1400/1100/700	0.8/0.7/0.6/0.5	B	0	C.W/C.C.W	6.3			530	Al	
33554-A	1	50	220/230	55	1600/1300/1000/700	0.8/0.6/0.35/0.18	B	0	C.W/C.C.W	6.3			530	Cu	



درباره الکتروموتورهای فن کوئل

این الکتروموتورها به صورت ویژه در ساختار سیستم های تبریدی (فن کوئل ها) کاربرد دارند. الکتروموتورهای فن کوئل گستره وسیعی از سرعت های نامی را ارائه می دهند و با توجه به ابعاد و تعداد پروانه فن کوئل، در مدل های متنوع یک سر شفت و دو سر شفت و با توان های خروجی مختلف به بازار مصرف عرضه می شوند. برخی از این محصولات به سیستم حفاظت در برابر اضافه دما (ترموگارد) مجهز هستند که از سوختگی ناشی از مصرف نادرست الکتروموتور جلوگیری می کند.





تک سر شفت

دو سر شفت



تک سر شفت Single Shaft

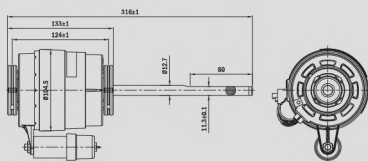
32301

32201

32251

32161

Dimensions



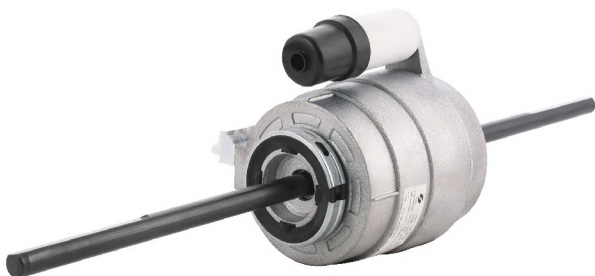
برای مشاهده جدول کلیک کنید.

الکتروژن
ELECTROGEN



تپ موتور	تعداد فاز	فرکانس	ولتاژ	توان خروجی	سرعت	جریان	کلاس عایقی	درجه حفاظت	جهت گردش	خازن	باتاقان	استاتور
		Hz	V	HP	rpm	A	IP	μF				
32301	1	50/60	220/230	1/30	1100	0.35	B	20	C.W	1.25		
					1070	0.26						
					980	0.22						
					890	0.19						
					790	0.17						
					680	0.15						
					580	0.14						
32251	1	50/60	220/230	1/25	1300	0.35	B	20	C.W	1.50		
					1250	0.28						
					1150	0.26						
					1050	0.24						
					950	0.23						
					850	0.22						
					750	0.19						
32201	1	50/60	220/230	1/20	1300	0.55	B	20	C.W	2.00		
					1250	0.36						
					1150	0.33						
					1050	0.29						
					950	0.27						
					850	0.24						
					750	0.22						
32161	1	50/60	220/230	1/16	1050	0.55	B	20	C.W	2.50		
					950	0.45						
					850	0.40						
					750	0.35						
					650	0.30						
					500	0.28						
					400	0.25						

پلمبرینگ دائم



دو سر شفت Double Shaft

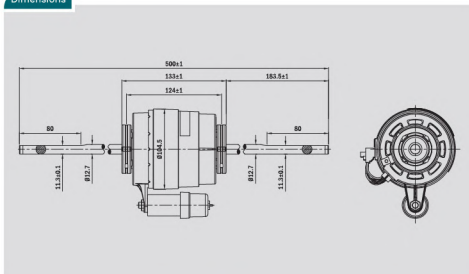
32302

32202

32252

32162

Dimensions



برای مشاهده جدول کلیک کنید.

الکتروژن
ELECTROGEN



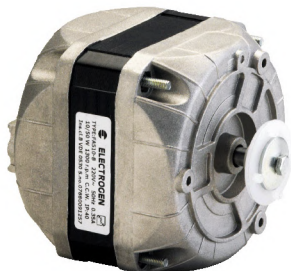
تیپ موتور	تعداد فاز	فرکانس	ولتاژ	توان خروجی	سرعت	جریان	کلاس عایقی	درجه حفاظت	جهت گردش	خازن	پتانسیل	استانور
		Hz	V	HP	rpm	A		IP		μF		
32302	1	50/60	220/230	1/30	1100	0.35	B	20	C.W/C.C.W	1.25		
					1070	0.26						
					980	0.22						
					890	0.19						
					790	0.17						
					680	0.15						
580	0.14											
32252	1	50/60	220/230	1/25	1300	0.35	B	20	C.W/C.C.W	1.50	بلبرینگ	خازن دائم
					1250	0.28						
					1150	0.26						
					1050	0.24						
					950	0.23						
					850	0.22						
750	0.19											
32202	1	50/60	220/230	1/20	1300	0.55	B	20	C.W/C.C.W	2.00		
					1250	0.36						
					1150	0.33						
					1050	0.29						
					950	0.27						
					850	0.24						
750	0.22											
32162	1	50/60	220/230	1/16	1050	0.55	B	20	C.W/C.C.W	2.50		
					950	0.45						
					850	0.40						
					750	0.35						
					650	0.30						
					500	0.28						
400	0.25											



درباره الکتروموتورهای فن

در محیط های کوچک که انتقال و تهویه هوا الزامیست می توان از فن های دمنده یا مکنده بهره گرفت. این نوع از الکتروموتورها در ساختار اغلب هواکش ها و دمنده های خانگی نصب می شوند و با کمک یک پروانه جا به جایی هوا را مدیریت میکنند. از مهم ترین ویژگی های این محصولات می توان به طول عمر بالا و هزینه تولید پائین نسبت به سایر محصولات هم رده اشاره کرد.

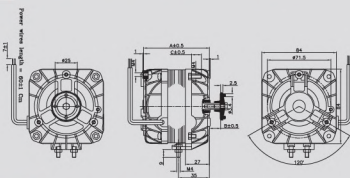




الکتروموتورهای فن Fan Motors

12050	12161
12052	12250
12100	30300
12101	30252
12163	30450

Dimensions



Output Power (W)	5	7	10	16	25	45
A	66	72	74	79	94	84
B	11	13	13	16	21	19.5
C	9	13	11	11	11	15



برای مشاهده جدول کلیک کنید.



تیپ موتور	تعداد فاز	فرکانس	ولتاژ	توان خروجی	سرعت rpm	جریان A	جنس سیم لاکه	کلاس عایقی	درجه حفاظت	جهت گردش	خازن	استاتور باتا فان	استاتور باتا فان
		Hz	V	W					IP				
12050	1	50	220/230	5.0	1300	0.26	Cu	B	40	C.W/C.C.W	-	بوش	قطب چاکدار
12052	1	50	220/230	5.0	1300	0.26	Al	B	40	C.W/C.C.W	-		
12100	1	50	220/230	10.0	1300	0.35	Cu	B	40	C.W/C.C.W	-		
12101	1	50	220/230	10.0	1300	0.35	Al	B	40	C.W/C.C.W	-		
12163	1	50	220/230	16.0	1300	0.52	Cu	B	40	C.W/C.C.W	-		
12161	1	50	220/230	16.0	1250	0.45	Al	B	40	C.W/C.C.W	-		
12250	1	50	220/230	25.0	1300	0.75	Cu	B	40	C.W/C.C.W	-		
30300	1	50	220/230	30.0	2800	0.30	Cu	B	40	C.W/C.C.W	2.0		
30252	1	50	220/230	25.0	1350/850	0.35/0.25	Cu	B	20	C.W/C.C.W	3.0	خازن دائم	
30450	1	50	220/230	45.0	2400	0.5	Cu	B	40	C.W/C.C.W	3.0		

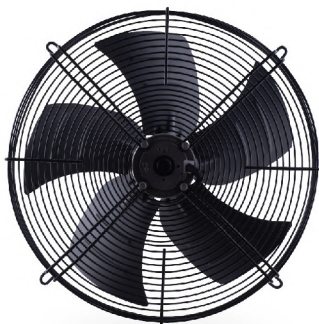


هواکش صنعتی

Industrial Fan



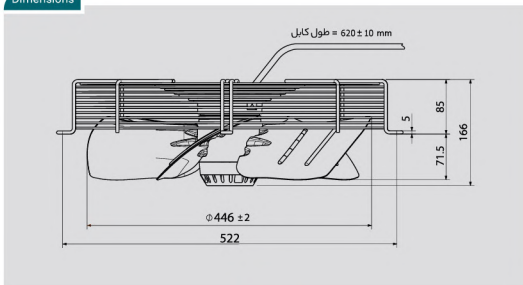
صفحه بعد



هواکش صنعتی Industrial Fan

25165

Dimensions



برای مشاهده جدول کلیک کنید.

الکتروژن
ELECTROGEN



محصول بعد محصول قبل



تیپ موتور	تعداد فاز	فرکانس	ولتاژ	توان مصرفی	سرعت	هوادهی	جریان	کلاس عایقی	جهت گردش	خازن	یاتاقان
		Hz	V	W	rpm	m ³ /h	A		μF		
25165	1	50	220/230	165W	940	4700	0.8	B	C.W	4	بلبرینگ



الکتروموتورهای پرده هوا

Air Curtain Motor



صفحه بعد



تک سر شفت

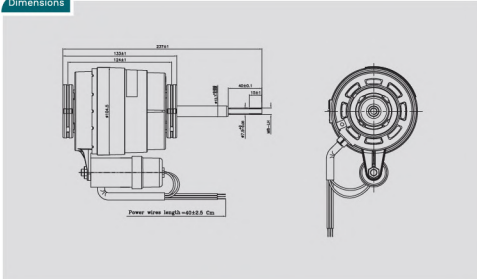
دو سر شفت



تک سر شفت
Single Shaft

32452

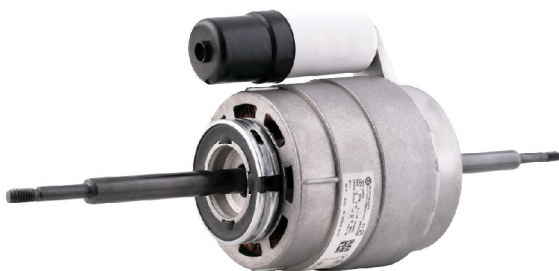
Dimensions



برای مشاهده جدول کلیک کنید.



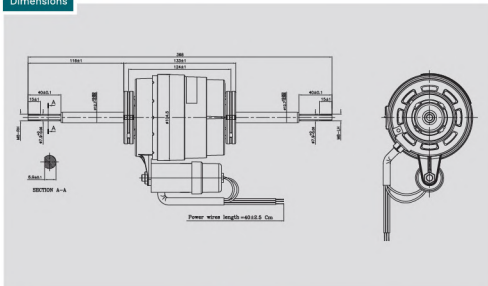
تیپ موتور	خروج شفت	فرکانس	ولتاژ	توان خروجی	سرعت	جریان	کلاس عایقی	درجه حفاظت	جهت گردش	خازن	باتاقان	استاتور
		Hz	V	W	rpm	A		IP		μF		
32452	تک سرشفت	50	220	45	2650/2150	0.55	B	20	C.W	4.0	بلبرینگ	خازن دائم



دو سر شفت Double Shaft

32902

Dimensions



برای مشاهده جدول کلیک کنید.

الکتروژن
ELECTROGEN



محصول قبل محصول بعد



تیپ موتور	خروج شفت	فرکانس	ولتاژ	توان خروجی	سرعت	جریان	کلاس عایقی	درجه حفاظت	جهت گردش	خازن	یاتاقان	استاتور
		Hz	V	W	rpm			A		IP		
32902	دو سرشفت	50	220	90	2600/2150	1.00	B	20	C.W/C.C.W	7.0	بلبرینگ	خازن دائم

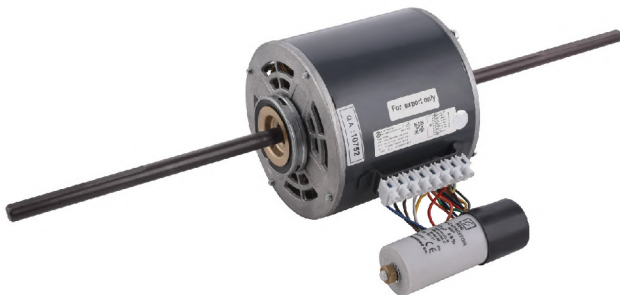


داکت اسپلیت (هواساز)

Duct Split (Air Conditioner)



صفحه بعد



داکت اسپلیت (هواساز) Duct Split (Air Conditioner)

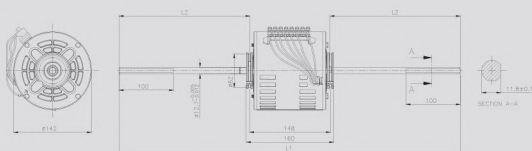
79187

79360

79250

79600

Dimensions



برای مشاهده جدول کلیک کنید.

الکتروژن
ELECTROGEN



محصول بعد محصول قبل



تیپ موتور	تعداد فاز	فرکانس	ولتاژ	توان خروجی	سرعت دور تند	جریان دور تند	جنس سیم لاکه	کلاس حرارتی	درجه حفاظت	جهت گردش	خازن	یاتاقان
		Hz	V	W					rpm		A	
79187	1	50	220/230	187	1350	1.7	Al	B	22	C.C.W-C.W	6	بلبرینگ
79250	1	50	220/230	250	1350	2	Al	B	22	C.C.W-C.W	10	
79360	1	50	220/230	360	1300	2.5	Al	B	22	C.C.W-C.W	12	
79600	1	50	220/230	600	1300	5	Cu	F	22	C.C.W-C.W	20	

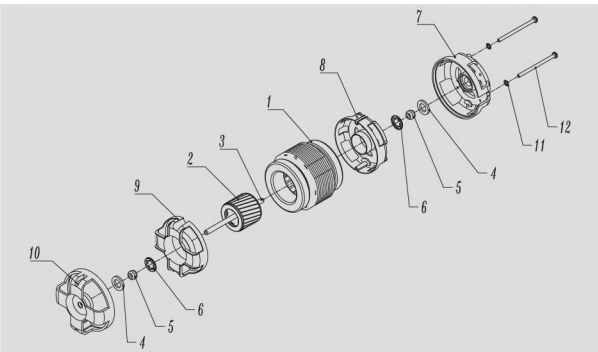
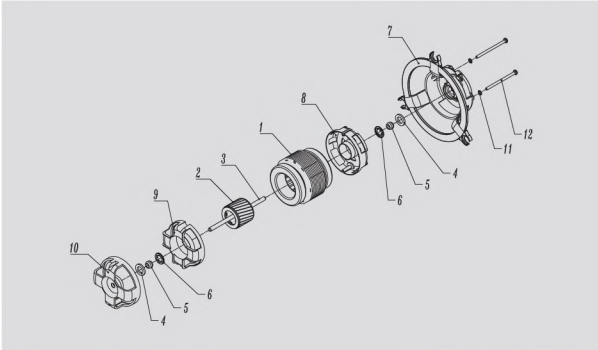


Spare Parts

لیست قطعات یدکی

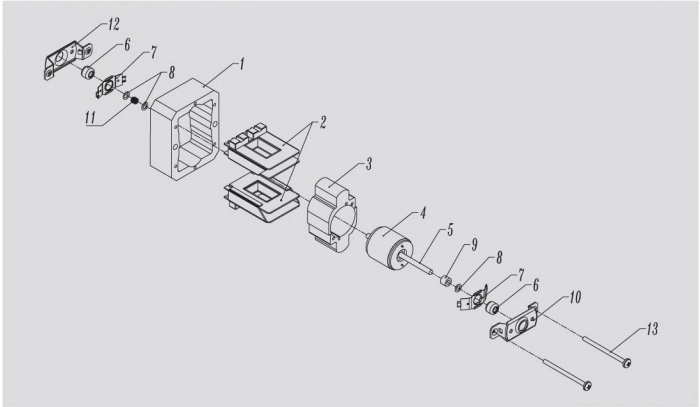


صفحه بعد



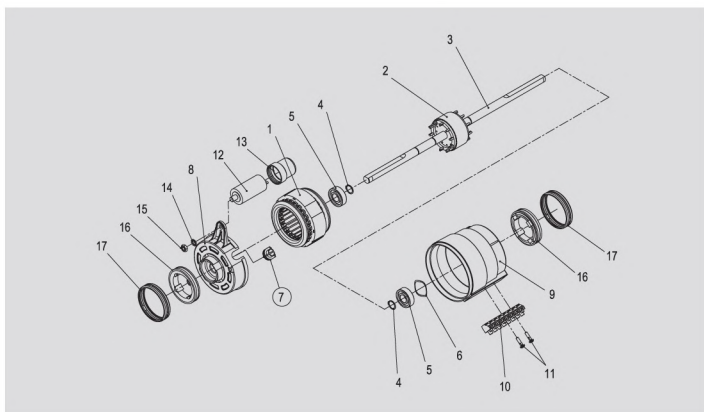
لیست قطعات الکتروموتور هود
تک سر شفت و دو سر شفت

نام قطعات	شماره قطعات	نام قطعات	شماره قطعات
استاتور	1	عایق درپوش جلو	9
روتور	2	درپوش جلو	10
شفت	3	واشر خاردار	11
واشر نمدی	4	پیچ الکتروموتور	12
بوش	5		
واشر فنری	6		
درپوش عقب	7		
عایق درپوش عقب	8		



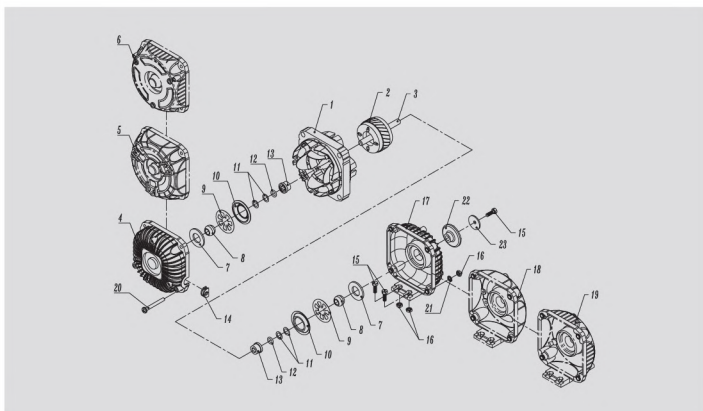
لیست قطعات الکتروموتورهای هود
تیپ K

شماره قطعات	نام قطعات	شماره قطعات	نام قطعات
10	درپوش جلو	1	استاتور
11	فنر	2	بوئین سیم پیچی شده
12	درپوش عقب	3	پل استاتور
13	پیچ الکتروموتور	4	روتور
		5	شفت
		6	بوش
		7	فنر
		8	واشر مایلار
		9	بوش فاصله



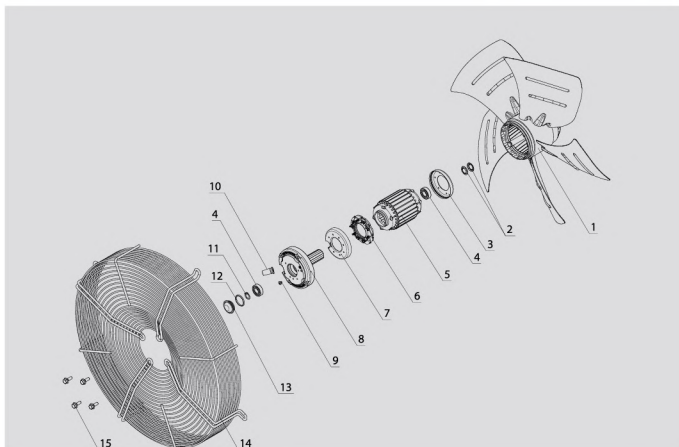
لیست قطعات الکتروموتورهای فن کوئل
دو سر شفت

نام قطعات	شماره قطعات	نام قطعات	شماره قطعات
استاتور	1	ترمینال	10
روتور	2	پیچ	11
شفت	3	خازن	12
خار چشمی	4	کلاهک خازن	13
بلبرینگ	5	واشر خاردار	14
واشر موجی	6	مهره	15
عبور کابل	7	لاستیک ضربه گیر	16
درپوش بالا موتور	8	رینگ لاستیک ضربه گیر	17
درپوش پایین موتور	9		



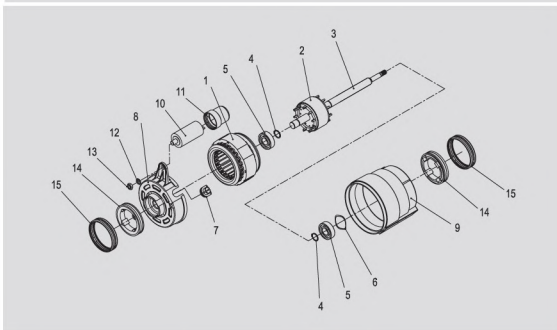
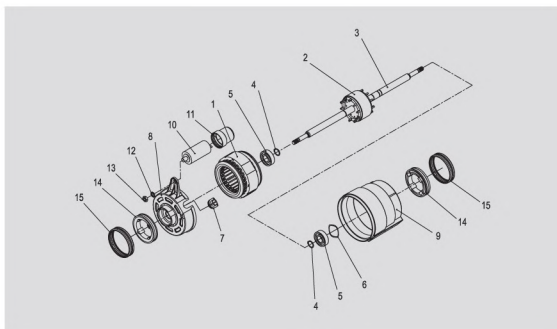
لیست قطعات الکتروموتور فن

شماره قطعات	نام قطعات	شماره قطعات	نام قطعات
13	بوش فاصله	1	استاتور
14	عبور کابل	2	روتور
15	پیچ	3	شفت
16	مهره	4	درپوش عقب مدل A
17	درپوش جلو مدل A	5	درپوش عقب مدل B
18	درپوش جلو مدل B	6	درپوش عقب مدل C
19	درپوش جلو مدل C	7	واشر نمدی
20	پیچ الکتروموتور	8	بوش
21	واشر خاردار	9	واشر فنری
22	رابط فن	10	واشر نگهدارنده
23	واشر فلزی	11	واشر پلاستیکی
		12	اورینگ



لیست قطعات هواکش صنعتی

نام قطعات	شماره قطعات	نام قطعات	شماره قطعات
روتور با پره فلزی	1	اورینگ	12
واشر فنری	2	کپ پلاستیکی	13
محافظ پلاستیکی جلو	3	فنس	14
بلبرینگ	4	پیچ	15
استاتور	5		
برد الکتریکی	6		
محافظ پلاستیکی عقب	7		
درپوش	8		
پیچ ارت	9		
عبور کابل	10		
خار چشمی	11		



لیست قطعات الکتروموتورهای برده هوا

تک سر شفت و دو سر شفت

شماره قطعات	نام قطعات	شماره قطعات	نام قطعات
9	درپوش پایین موتور	1	استاتور
10	خازن	2	روتور
11	کلاهیخ خازن	3	شفت
12	واشر خاردار	4	خار چشمی
13	مهره	5	بلبرینگ
14	لاستیک ضربه گیر	6	واشر موجی
15	رینگ لاستیک ضربه گیر	7	عبور کابل
		8	درپوش بالای موتور



پمپ‌های آب

Water Pumps

SPINNING YOUR WORLD

TO REPRESENT A UNIQUE EVOLUTION.



صفحه بعد

درباره پمپ های آب

رشد جمعیت و تراکم بالای آن موجب شده تا بلندمرتبه سازی بیش از هر زمانی رواج پیدا کند. این مسأله در کنار مزیت های متعدد به امکانات و تجهیزاتی نیاز خواهد داشت که استفاده از این سبک ساختمان ها را برای شهروندان ساده کند. تأمین آب مصرفی مورد نیاز در این ساختمان ها از موارد حائز اهمیت و کلیدی به شمار می آید. آب مورد نیاز در ساختمان های بلند، از سطح زمین پمپاژ شده و به طبقات فوقانی منتقل می شود. لازم است که قدرت سیستم آب رسانی به نحوی باشد که آب را با فشار لازم و مورد تأیید به بالاترین طبقه رسانده و جهت مصرف در دسترس افراد قرار بدهد. یکی از مهم ترین ابزارها جهت پاسخگویی به این نیاز، استفاده از پمپ های آب است.

پمپ های آب با تبدیل انرژی الکتریکی به مکانیکی و افزایش فشار سیال، امکان هدایت و جابجایی آن را به صورت افقی یا عمودی فراهم می کنند. در ساختار داخلی پمپ های گریز از مرکز یک یا چند پروانه قرار گرفته است. چرخش سریع پروانه و پره ها منجر به اعمال نیروی گریز از مرکز به آب داخل پمپ و افزایش فشار آن در زمان خروج از پمپ می شود. مکانیزم عملکرد در ساختار این پمپ ها به صورتی ست که هنگام چرخش پره پمپ، سیال از مرکز به خارج هدایت شده و سیال جایگزین، تحت فشار اتمسفر یا فشار مصنوعی بالاتر به سمت مرکز کشیده می شود. سیالی که به خارج هدایت شده از طریق مسیر خروجی تخلیه می شود. این سیال فشاری خواهد داشت که مقدار آن بر اساس نوع پروانه و نیز سرعت دوران آن محاسبه می شود.

پمپ های آب خانگی با توجه به میزان آب مصرفی ساختمان انتخاب می شوند. تعداد طبقات ساختمان تعداد واحدها، متراژ واحدها طول مسیر لوله کشی تعداد شیرهای موجود در هر واحد، محل قرارگیری پمپ و سایز لوله های نصب شده در ساختمان از جمله مواردیست که هنگام انتخاب پمپ در نظر گرفته خواهد شد. مجموعه ای از تمامی این فاکتورها منحنی سیستم ساختمان را تشکیل می دهد، پمپ متناسب با مصرف ساختمان بر اساس منحنی سیستم ساختمان و نمودار هد بر حسب دبی محصولات تعیین می شود. شرکت الکتروژن در راستای پاسخ گویی به نیاز مصرف کنندگان پمپ های آب ساختمانی را در دو گروه سه فاز و تک فاز با توان های متنوع از ۵/۰ تا ۳ اسب بخار با هد و دبی های متفاوت تولید و به بازار عرضه می کند.



پمپ آب محیطی (KPM)

پمپ آب گریز از مرکز (CM)

پمپ آب خودمکشی (CAM)

پمپ آب گریز از مرکز تک فاز (CB)

پمپ آب گریز از مرکز سه فاز (CBT)

لیست قطعات یدکی

Water Pumps

پمپ های آب



پمپ آب محیطی Ambient water pump

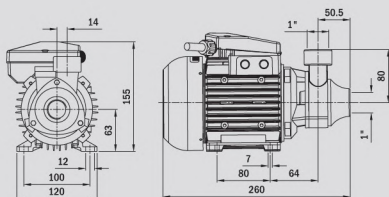
Model: KPM50

مدل KPM50

Model: KPM100

مدل KPM100

Dimensions



برای مشاهده جدول کلیک کنید.

الکتروژن
ELECTROGEN





Model	Inlet/Outlet	Power		Q								
		Hp	W		m ³ /h	0.3	0.6	0.9	1.2	1.5	1.8	2.1
Single Phase					Lit/min	5.0	10	15	20	25	30	35
KPM50	G1*/G1*	0.5	370	H	m	35	30	25	20	16	11	5.0

Model	Inlet/Outlet	Power		Q								
		Hp	W		m ³ /h	0.6	1.0	1.5	1.8	2.1	2.4	3.0
Single Phase					Lit/min	10	16	25	30	35	40	50
KPM100	G1*/G1*	1	746	H	m	50	44	35	30	25	20	10





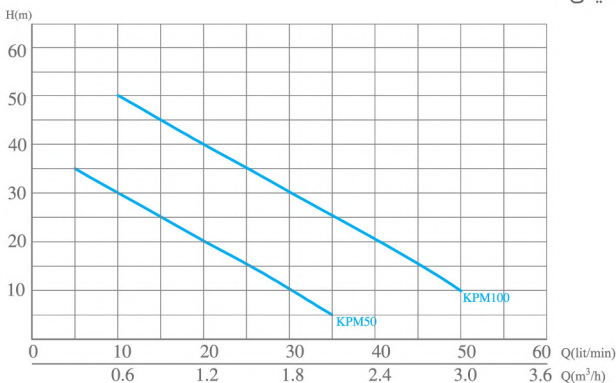
پمپ های آب و KPM100 و KPM50، با عملکرد مطلوب دارای مصرف توان پائین می باشد، که جهت مصارف خانگی به منظور افزایش فشار منبع آب در کانالها و سیستم توزیع خودکار آب به وسیله یک مخزن کوچک با کلید خودکار مناسب می باشد. به منظور عملکرد صحیح پمپ، باید از آب تمیز یا مایعات غیر خورنده که عاری از شن یا سایر ناخالصی ها هستند استفاده شوند.

شرایط کاری

حداکثر دمای مجاز محیط کار ۴۰C
 حداکثر دمای مجاز سیال مصرفی ۶۰C
 ظرفیت مکش مناسب در دبی های کم و زیاد

خصوصیات ساختمان پمپ

بدنه از جنس چدن
 الکتروموتور القایی از نوع تک فاز دو قطب ۲۸۵۰ rpm
 آب بند مکانیکی از جنس (کربن/سرامیک/NBR)
 شفت از جنس فولاد ضد زنگ
 دارای محافظ حرارتی
 درجه حفاظتی
 درجه حفاظتی IP۴۴
 کلاس عایقی F

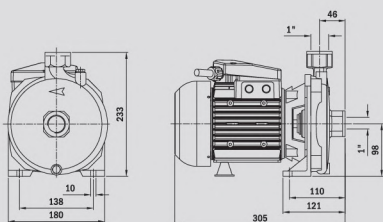




پمپ آب گریز از مرکز
centrifugal water pump

مدل CM100
Model: CM100

Dimensions



برای مشاهده جدول کلیک کنید.

الکتروژن
ELECTROGEN



محصول قبل محصول بعد



Model Single Phase	Inlet/Outlet	Power		Q										
		Hp	W		m ³ /h	0	1.2	1.8	2.4	3.0	3.6	4.2	4.8	5.4
					Lit/min	0	20	30	40	50	60	70	80	90
CM100	G1"/G1"	1	746	H	m	36	33	31	30	28	26	25	23	20

برای توضیحات بیشتر کلیک کنید.





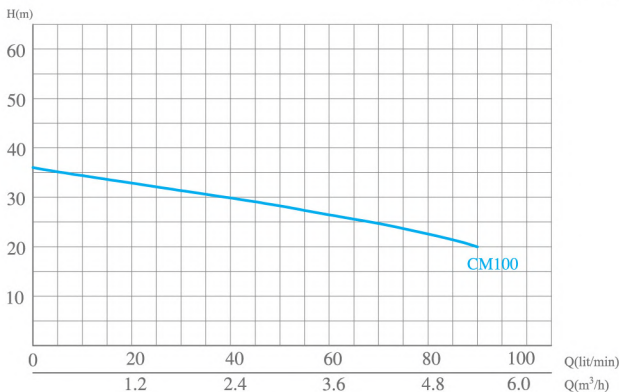
پمپ آب گریز از مرکز، تک پروانه ای CM100 طیف وسیعی از ظرفیت های مورد نیاز در مصارف خانگی، کشاورزی و صنعتی را پوشش می دهد. این پمپ ها در سیستم توزیع اتوماتیک با مخازن سایز کوچک و متوسط برای سیستم های آبیاری قطره ای و سیلابی در باغ ها و مصارف کشاورزی جهت افزایش فشار سیستم در کانال ها استفاده می شوند. این نوع از پمپ ها قابل اطمینان، ساده و بی صدا و دارای هزینه نگهداری نسبتا پائینی هستند.

شرایط کاری

حداکثر دمای مجاز محیط کار ۴۰C
 حداکثر دمای مجاز سیال مصرفی ۶۰C
 ظرفیت مکش مناسب در دبی های کم و زیاد
 حداکثر قدرت مکش ۵ متر

خصوصیات ساختمان پمپ

بدنه از جنس چدن
 الکتروموتور القایی از نوع تک فاز دو قطب ۲۸۵۰ rpm
 آب بند مکانیکی از جنس (کربن/سرامیک/NBR)
 شفت از جنس فولاد ضد زنگ
 دارای محافظ حرارتی
 درجه حفاظتی IP۴۴
 کلاس عایقی F



Water Pumps

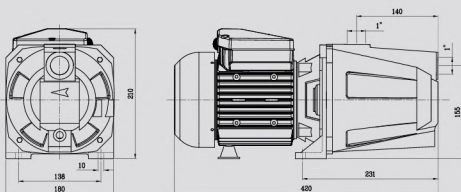
پمپ های آب



پمپ آب خودمکشی Self-priming Water Pump

مدل CAM100
Model: CAM100

Dimensions



برای مشاهده جدول کلیک کنید.

الکتروژن
ELECTROGEN



محصول قبل محصول بعد



Model	Inlet/Outlet	Power		Q												
		Hp	W		m ³ /h	0	0.6	0.9	1.2	1.5	1.8	2.1	2.4	2.6		
Single Phase					Lit/min	0	10	15	20	25	30	35	40	43		
CAM100	G1"/G1"	1	746	H	m	52	43	37	35	30	26	21	17	3.0		

برای توضیحات بیشتر کلیک کنید.





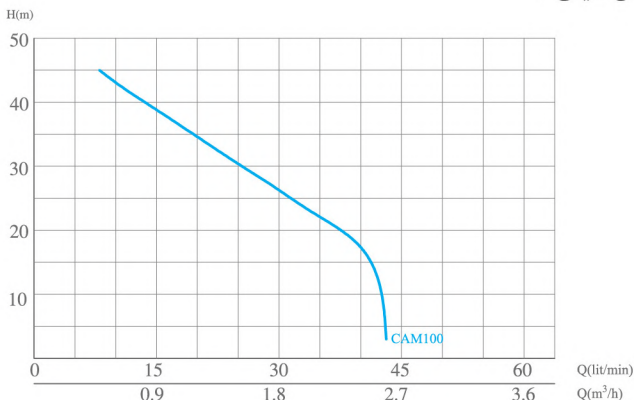
پمپ آب CAM ۱۰۰ علاوه بر عملکرد هیدرولیکی بالا، توان تامین فشار قابل توجهی را دارند. به همین دلیل این پمپ گریز از مرکز قابلیت مکش حتی از آب های مخلوط با هوا را دارند. این پمپ برای مکش و توزیع آب از مخازن کوچک و متوسط در مصارف خانگی و کشاورزی مناسب می باشد.

شرایط کاری

حداکثر دمای مجاز محیط کار ۴۰ درجه سانتی گراد
حداکثر دمای مجاز سیال مصرفی ۶۰ درجه سانتی گراد
ظرفیت مکش مناسب در دبی های کم و زیاد
حداکثر قدرت مکش ۸ متر

خصوصیات ساختمان پمپ

بدنه از جنس چدن
الکتروموتور القایی از نوع تک فاز دو قطب ۲۸۵۰ rpm
آب بند مکانیکی از جنس (کربن/سرامیک/NBR)
شفت از جنس فولاد ضد زنگ
دارای محافظ حرارتی
درجه حفاظتی IPX۴
کلاس عایقی F





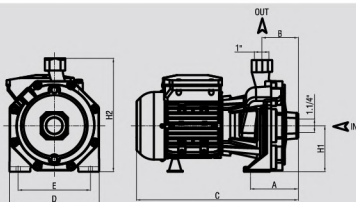
پمپ های آب گریز از مرکز تک فاز Single-Phase Centrifugal Water Pump

Model: CB160 مدل CB160

Model: CB210 مدل CB210

Model: CB310 مدل CB310

Dimensions



	A	B	C	D	E	H1	H2
CB160	115	85	380	212	170	103	287
CB210	115	85	380	212	170	103	287
CB310	115	85	422	212	170	103	287



برای مشاهده جدول کلیک کنید.

الکتروژن
ELECTROGEN



محصول بعد محصول قبل



Model	Single Phase	Inlet/Outlet	Power		Q																						
			Hp	KW		m ³ /h		0		1.2		1.8		2.4		3.0		3.6		4.2		4.8		5.4		6.0	
						Lit/min		0		20		30		40		50		60		70		80		90		100	
CB160		G1.4"/G1"	1.5	1.1	H	m	53	51	49	47	45	43	41	38	35	31											
CB210		G1.4"/G1"	2	1.5	H	m	60	56	54	52	50	48	45	43	40	37											
CB310		G1.4"/G1"	3	2.2	H	m	63	61	60	59	57	56	54	52	50	48											





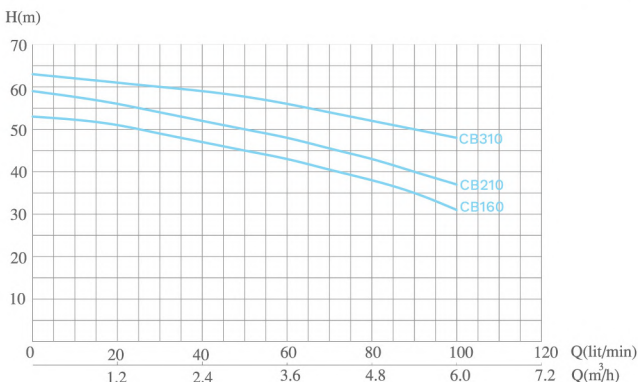
پمپ آب گریز از مرکز، CB160، CB210، CB310 دو پروانه، طیف وسیعی از ظرفیت های مورد نیاز در مصارف خانگی، کشاورزی و صنعتی را پوشش میدهد.
این پمپ های دارای دو پروانه هستند که فشار قابل توجهی را برای سیال مصرفی تامین می کنند.

شرایط کاری

حداکثر دمای مجاز محیط کار ۴۰ درجه سانتی گراد
حداکثر دمای مجاز سیال مصرفی ۶۰ درجه سانتی گراد
حداکثر فشار عملکرد ۱۰ bar

خصوصیات ساختمان پمپ

بدنه از جنس چدن
الکتروموتور القایی از نوع تک فاز دو قطب ۲۸۵۰ rpm
آب بند مکانیکی از جنس (کربن/سرامیک/NBR)
شفت از جنس فولاد ضد زنگ
دارای محافظ حرارتی (به جز CB310)
درجه حفاظتی IPX4
کلاس عایقی F





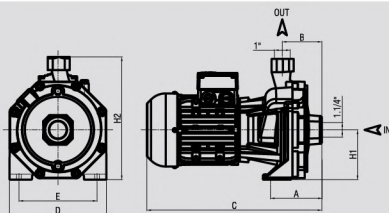
پمپ های آب گریز از مرکز سه فاز Three-Phase Centrifugal Water Pump

Model: CBT160 مدل CBT160

Model: CBT210 مدل CBT210

Model: CBT310 مدل CBT310

Dimensions



	A	B	C	D	E	H1	H2
CBT160	127	83	380	212	170	109	267
CBT210	127	83	380	212	170	109	267
CBT310	115	83	422	212	170	109	267



برای مشاهده جدول کلیک کنید.

الکتروژن
ELECTROGEN



Model	Three Phase	Inlet/Outlet	Power		Q											
			Hp	KW		m ³ /h	0	1.2	1.8	2.4	3.0	3.6	4.2	4.8	5.4	6.0
CBT160		G1.4"/G1"	1.5	1.1	H	Lit/min	0	20	30	40	50	60	70	80	90	100
						m	53	51	49	47	45	43	41	38	35	31
Model	Three Phase	Inlet/Outlet	Power		Q											
			Hp	KW		m ³ /h	0	1.2	1.8	2.4	3.0	3.6	4.2	4.8	5.4	6.0
CBT210		G1.4"/G1"	2	1.5	H	Lit/min	0	20	30	40	50	60	70	80	90	100
						m	60	56	54	52	50	48	45	43	40	37
Model	Three Phase	Inlet/Outlet	Power		Q											
			Hp	KW		m ³ /h	0	1.2	1.8	2.4	3.0	3.6	4.2	4.8	5.4	6.0
CBT310		G1.4"/G1"	3	2.2	H	Lit/min	0	20	30	40	50	60	70	80	90	100
						m	63	61	60	59	57	56	54	52	50	48





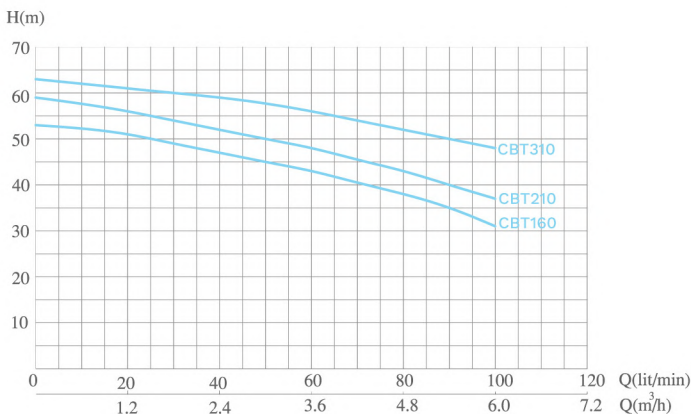
پمپ آب گریز از مرکز، CBT160، CBT210، CBT310 دو پروانه، طیف وسیعی از ظرفیت های مورد نیاز در مصارف خانگی، کشاورزی و صنعتی را پوشش میدهد. این پمپ های دارای دو پروانه هستند که فشار قابل توجهی را برای سیال مصرفی تامین می کنند.

شرایط کاری

حداکثر دمای مجاز محیط کار ۴۰ درجه سانتی گراد
حداکثر دمای مجاز سیال مصرفی ۶۰ درجه سانتی گراد
حداکثر فشار عملکرد ۱۰ bar

خصوصیات ساختمان پمپ

بدنه از جنس چدن
الکتروموتور القایی از نوع تک فاز دو قطب ۲۸۵۰ rpm
آب بند مکانیکی از جنس (کربن/سرامیک/NBR)
شفت از جنس فولاد ضد زنگ
درجه حفاظتی IPX4
کلاس عایقی F





Spare Parts

لیست قطعات یدکی



صفحه بعد



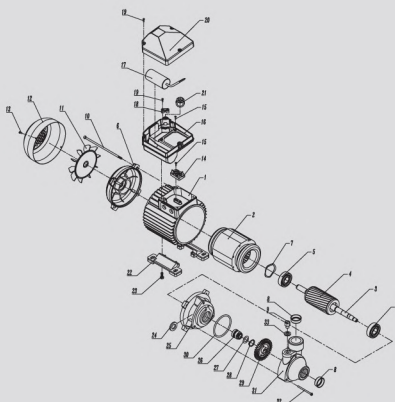
پمپ آب محیطی

Peripheral Water Pump

Model: KPM 50, KPM 100

شماره قطعات	نام قطعات	شماره قطعات	نام قطعات	شماره قطعات	نام قطعات
25	براکت (واسطه)	13	بیج کاور پروانه	1	فریم
26	سکانیکال سیل	14	تخته نرمینال	2	استاتور
27	واشر استیل	15	بیج تخته نرمینال	3	شفت
28	خار چسبی (فتری)	16	قاب خارن پلاستیکی	4	رولور
29	پروانه	17	خارن	5	بالدرینگ
30	اورینگ	18	بست کابل ورودی	6	دیروش عقب
31	کسیسینگ (کله گی)	19	بیج	7	واشر موجی
32	بیج کله گی	20	دیروش نرمینال پاکس	8	دیروش پلاستیکی (CAP)
33	واشر آلومینیومی	21	مهره عبور کابل	9	بیج هواگیری
		22	پایه آلومینیومی	10	بیج الکتروموتور
		23	بیج پایه آلومینیومی	11	پروانه خنک کن
		24	واشر لاستیکی	12	کاور پروانه

Dimensions





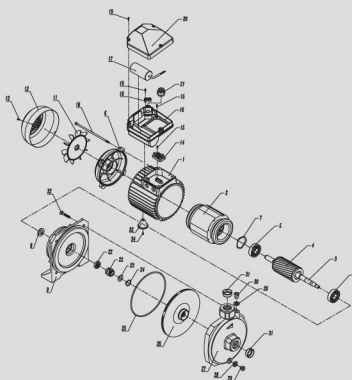
پمپ آب گریز از مرکز

Centrifugal Water Pump

Model: CM 100

شماره قطعات	نام قطعات	شماره قطعات	نام قطعات	شماره قطعات	نام قطعات
25	اورینگ	13	پیچ کاور پروانه	1	فریم
26	پروانه	14	تخته ترمینال	2	استاتور
27	کیسینگ (کلی)	15	پیچ تخته ترمینال	3	شفت
28	واشر آلومینیومی	16	ترمینال باکس	4	روتور
29	پیچ تخلیه	17	خازن	5	بلبرینگ
30	پیچ هواگیری	18	بست کابل ورودی	6	دربوش عقب
31	دربوش پلاستیکی (CAP)	19	پیچ	7	واشر موجی
32	پیچ کلگی	20	دربوش ترمینال باکس	8	واشر لاستیکی
33	پایه مخروطی پلاستیکی	21	مهره عبور کابل	9	پراکت (واسطه)
34	پیچ پایه مخروطی پلاستیکی	22	مکانیکال سیل	10	پیچ موتور
		23	واشر استیل	11	پروانه خنک کن
		24	خار چشمی (فتری)	12	کاور پروانه

Dimensions





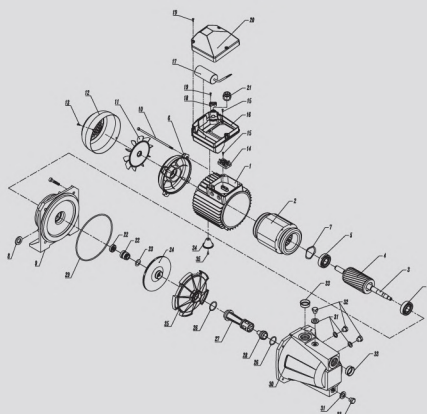
پمپ آب خودمکشی

Self-priming water pump

Model: CAM 100

شماره قطعات	نام قطعات	شماره قطعات	نام قطعات	شماره قطعات	نام قطعات
25	دفیوزر	13	پیچ کاور پروانه	1	فریم
26	اورینگ	14	تخته ترمینال	2	استاتور
27	لوله ونتوری	15	پیچ	3	شفت
28	نازل	16	ترمینال باکس	4	روتور
29	اورینگ	17	خازن	5	پلیرینگ
30	کیسینگ (کلگی)	18	بست کابل ورودی	6	دربوش عقب
31	واشر آکومینیومی	19	پیچ	7	واشر موجی
32	پیچ تخلیه هوا	20	دربوش ترمینال باکس	8	واشر لاستیکی
33	دربوش پلاستیکی (CAP)	21	مهره عبور کابل	9	براکت (واسطه)
34	پایه مخروطی پلاستیکی	22	مکانیکال سیل	10	پیچ الکتروموتور
35	پیچ پایه مخروطی پلاستیکی	23	واشر استیل	11	پروانه خنک کن
		24	پروانه	12	کاور پروانه

Dimensions





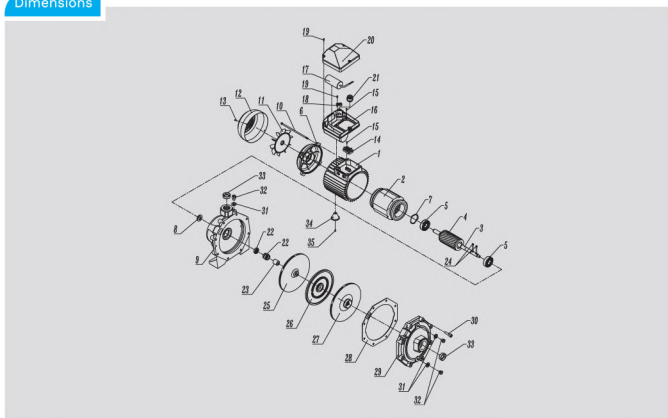
پمپ آب گریز از مرکز تک فاز

Single-Phase Centrifugal Water Pump

Model: CB 160, CB 210, CB 310

نام قطعات	شماره قطعات	نام قطعات	شماره قطعات	نام قطعات	شماره قطعات
فریم	1	پیچ	13	پروانه آب پخش کن عقب	25
استاتور	2	تخته ترمینال	14	دیسک جدا کننده	26
شفت	3	پیچ	15	پروانه آب پخش کن جلو	27
روتور	4	قاب خازن	16	واشر آب بندی	28
بلبرینگ	5	خازن	17	کپسینگ (کلگی) پمپ	29
دربوش	6	کابل گیر قاب خازن	18	پیچ الکتروموتور	30
واشر موجی	7	پیچ	19	واشر آلومینیومی	31
واشر لاستیکی	8	دربوش قاب خازن	20	پیچ تخلیه و هواگیری	32
برکت (واسطه) پمپ	9	مهره قاب خازن	21	دربوش های ورودی و خروجی پمپ	33
پیچ الکتروموتور	10	ناقص (سیل)	22	پایه مخروطی	34
پروانه خنک کن	11	بوش فاصله	23	پیچ پایه موتور	35
کاور پروانه خنک کن	12	خار پروانه آب پخش کن	24		

Dimensions





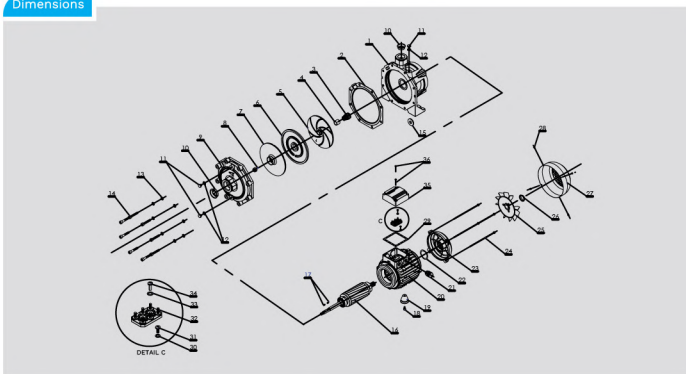
پمپ آب گریز از مرکز سه فاز

Three-Phase Centrifugal Water Pump

Model: CBT 160, CBT 210, CBT 310

شماره قطعات	نام قطعات	شماره قطعات	نام قطعات	شماره قطعات	نام قطعات
25	پروانه خنک کن	13	واشر	1	برکت (واسطه)
26	یقه گی پروانه	14	پیچ	2	لاستیک آب بندی
27	کاور پروانه خنک کن	15	واشر لاستیکی	3	مکانیکال سیل
28	پیچ کاور پروانه خنک کن	16	روتور شفت خورده با بلبرینگ	4	بوش فاصله
29	لاستیک درزگیر	17	خار تخت	5	پروانه آب پخش کن (چپ)
30	واشر فنی	18	پیچ پایه	6	دیسک
31	پیچ ارت	19	پایه مخروطی	7	پروانه آب پخش کن (راست)
32	تخته ترمینال	20	استاتور فریم خورده	8	موره قفلی
33	واشر ضدبار	21	عبور کابل	9	کپسینگ (کلگی)
34	پیچ تخته ترمینال	22	واشر موجی	10	دربوش ورودی و خروجی
35	دربوش ترمینال باکس	23	دربوش عقب	11	پیچ هواگیری و تخلیه
36	پیچ دربوش ترمینال باکس	24	پیچ الکتروموتور	12	واشر آلومینیومی

Dimensions





الکتروموتورهای مشعل

Burner Motors

SPINNING YOUR WORLD

TO REPRESENT A UNIQUE EVOLUTION.



صفحه بعد



درباره الکتروموتورهای مشعل

مشعل از مهم‌ترین اجزاء تشکیل دهنده یک سیستم گرمایشی است که به منظور تأمین گرما در این سیستم نصب می‌شود. این قطعه با ترکیب هوا و ماده سوخت (گاز، گازوئیل، مازوت) و احتراق و شعله‌ور سازی این ترکیب، انرژی حاصل از احتراق سوخت فسیلی را به انرژی حرارتی تبدیل می‌کند. انرژی تولید شده توسط مشعل در محفظه احتراق بویلر یا دیگ از طریق روش‌هایی نظیر جا به جایی و تشعشع به محیط اطراف منتقل می‌شود. از مهم‌ترین کاربردهای مشعل می‌توان به گرم کردن مایعات ناقل حرارت، تأمین حرارت و گرما جهت مصارف صنعتی، حرارت‌دهی مستقیم و تبدیل آب به بخار و ... اشاره کرد.

هوای مورد نیاز جهت احتراق و پرتاب شعله در مشعل گازسوز توسط یک فن گریز از مرکز یا ونتیلاتور تأمین و بر روی محور الکتروموتور نصب می‌شود. الکتروموتور فن هوادهی مشعل ها بر اساس ظرفیت مشعل و حجم هوای مورد نیاز جهت احتراق به صورت تک‌فاز یا سه‌فاز با سرعت مناسب مورد بهره‌برداری قرار می‌گیرند.

شرکت الکتروژن تولید الکتروموتورهای مشعل را از سال ۱۳۷۵ آغاز کرد. این الکتروموتورها در دو تیپ با عناوین HA و HN تولید و به بازار مصرف عرضه می‌شوند. توان الکتروموتورهای تک‌فاز تولید شده در این مجموعه از ۵۰ وات تا ۵۵۰ وات متغیر است، این محصولات در مدل سه‌فاز با توان ۷۵۰ تولید می‌شوند. در این بین فلنج الکتروموتورهای تیپ HA با توجه به نیاز مصرف‌کننده در چهار مدل مختلف و در تیپ HN در دو نوع طراحی خواهد شد. درپوش عقب این محصولات نیز با مدنظر قرار دادن نوع سوخت مشعل، در دو نوع گازی و گازوئیلی طراحی می‌شود. نوع گازوئیلی این الکتروموتورها این قابلیت نصب پمپ گازوئیل بر روی الکتروموتور را دارند. الکتروموتور مشعل ۳۷۰ وات با فریم آلومینیومی به منظور تأمین درجه حفاظت بالا در کاربردهایی که در معرض عوامل محیطی خاص قرار می‌گیرند طراحی و در سال ۱۳۹۶ به بازار مصرف عرضه شدند. محصولات این خانواده تحت لیسانس شرکت HANNING آلمان طراحی و تولید می‌شوند.



سری HA

سری HN

سری BU551

نقشه های ابعادی

لیست قطعات یدکی

Burner Motors

الکتروموتورهای مشعل



سری HA
HA Series



برای مشاهده جدول کلیک کنید.

الکتروژن
ELECTROGEN



محصول قبل محصول بعد

Burner Motors

الکتروموتورهای مشعل



سری HA

تیپ موتور	نام تجاری	تیپ موتور	تعداد فاز	فرکانس	ولتاژ	توان خروجی	سرعت	جریان	کلاس عایقی	درجه حفاظت	جهت گردش	یاتاقان
				Hz	V	W	rpm	A		IP		
خازن دائم	HA630	14500	1	50	220/230	40-60	2850	0.35	B	40	C.W/C.C.W	بلبرینگ
	HA635	14900	1	50	220/230	90-125	2750	1	B	40	C.W/C.C.W	بلبرینگ
	HA650	14150	1	50	220/230	150-175	2770	1.5	B	40	C.W/C.C.W	بلبرینگ
	HA665	14240	1	50	220/230	240-300	2700	1.8-2.0	B	40	C.W/C.C.W	بلبرینگ

Burner Motors

الکتروموتورهای مشعل



سری HN
HN Series



برای مشاهده جدول کلیک کنید.

الکتروژن
ELECTROGEN



محصول بعد محصول قبل



سری HN

تیپ موتور	نام تجاری	تیپ موتور	تعداد فاز	فرکانس	ولتاژ	نوان خروجی	سرعت	جریان	کلاس عایقی	درجه حفاظت	جهت گردش	پاتاقان
				Hz	V	W	rpm	A	IP			
خازن دائم	HN650	15370	1	50	220/230	370	2700	2.5	B	40	C.W/C.C.W	بلبرینگ
	HN660	15450	1	50	220/230	450	2700	3	B	40	C.W/C.C.W	بلبرینگ
	HN670	15550	1	50	220/230	550	2750	3.6	B	40	C.W/C.C.W	بلبرینگ
القایی سه فاز	HN680	15750	3	50	380Y	750	2850	1.7	B	40	C.W/C.C.W	بلبرینگ

Burner Motors

الکتروموتورهای مشعل



سری BU551 BU551 Series



برای مشاهده جدول کلیک کنید.

الکتروژن
ELECTROGEN



محصول قبل محصول بعد

Burner Motors

الکتروموتورهای مشعل



سری BU551

ساختار موتور	نام تجاری	تیپ موتور	تعداد فاز	فرکانس		ولتاژ	توان خروجی	سرعت	جریان	کلاس عایقی	درجه حفاظت	جهت گردش	یاتاقان
				Hz	V								
خازن دائم	BU551	16550	1	50/60	220/230	550	1425/1725	3.9/3.8	B	54	C.W/C.C.W	پلبرینگ	



نقشه های ابعادی

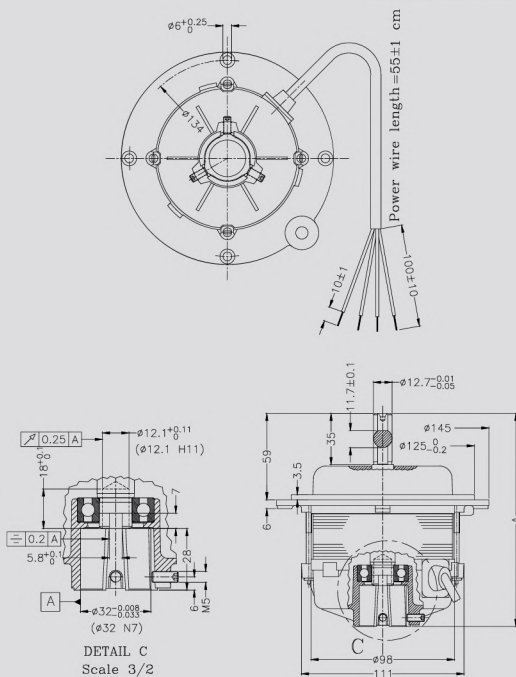
Dimensions



صفحه بعد



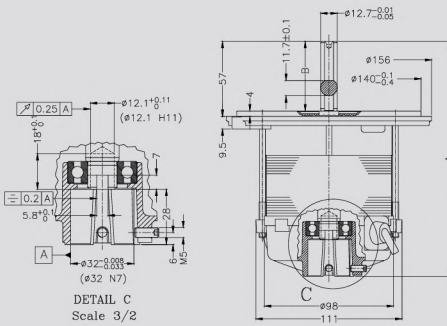
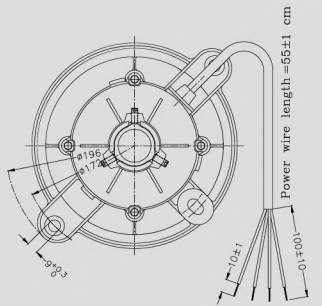
یک نمونه الکتروموتور مشعل سری HA



Output Power	40-125W
A	145.5



یک نمونه الکتروموتور مشعل سری HA

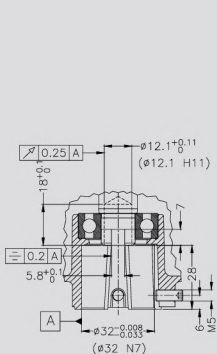
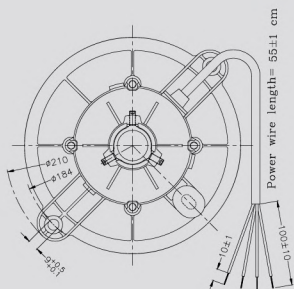


Output Power	40-125W	150W
A	145.5	178.5
B	35	53

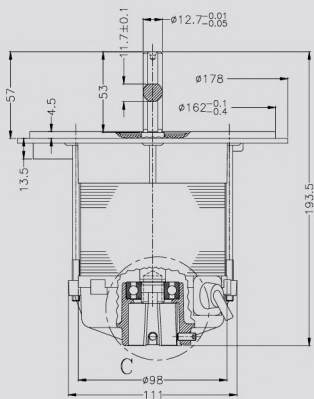




یک نمونه الکتروموتور مشعل سری HA



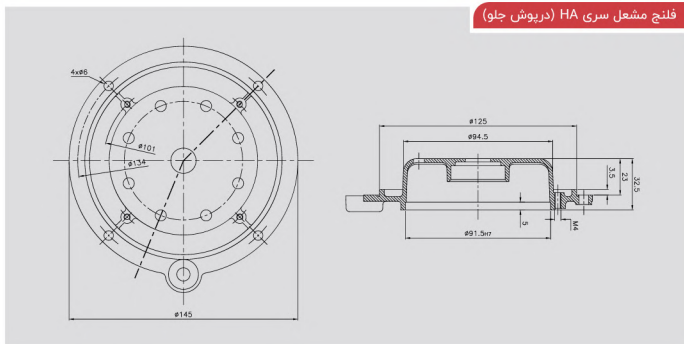
DETAIL C
Scale 3/2



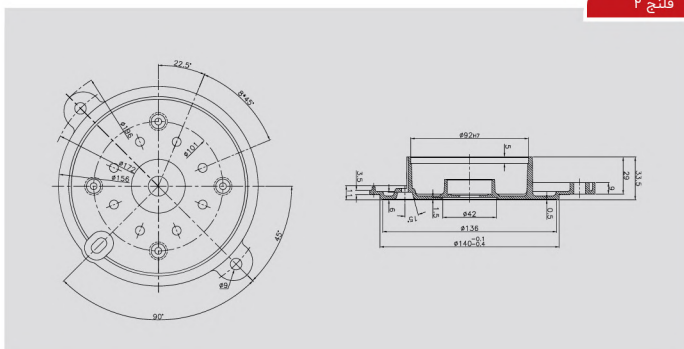


فلنج ۱

فلنج مشعل سری HA (درپوش جلو)



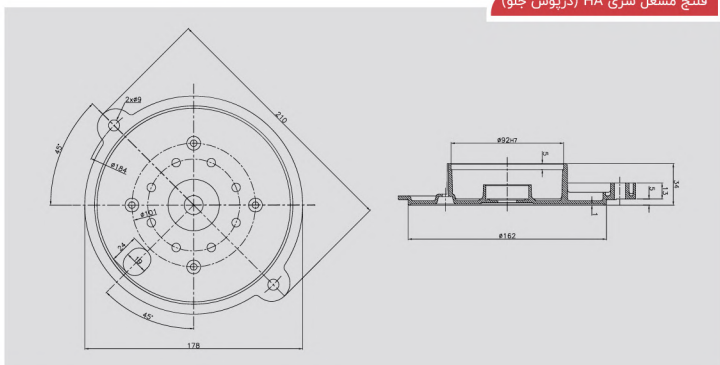
فلنج ۲



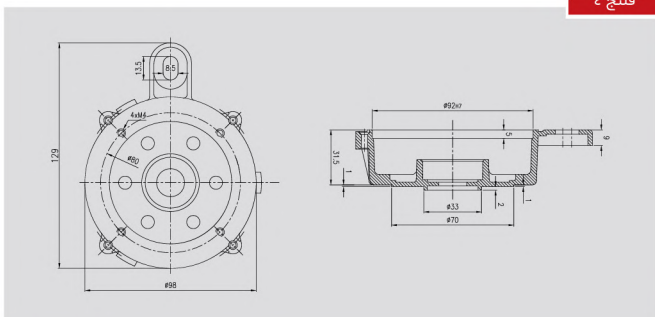


فلنج ۳

فلنج مشعل سری HA (درپوش جلو)

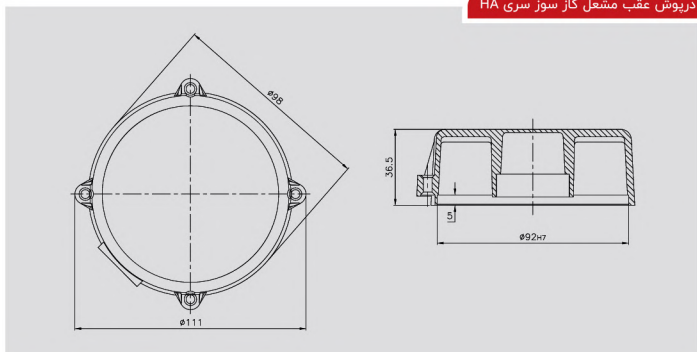


فلنج ۴

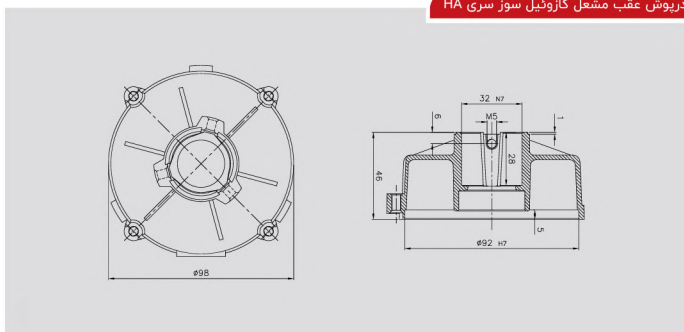




درپوش عقب مشعل گاز سوز سری HA

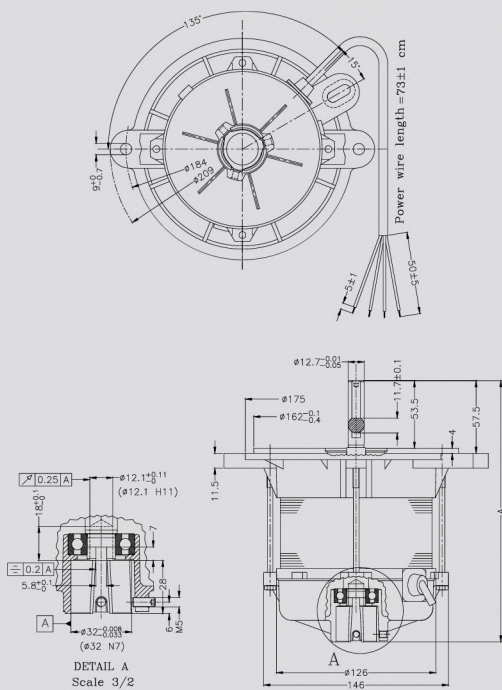


درپوش عقب مشعل گازوئیل سوز سری HA





یک نمونه الکتروموتور مشعل HN

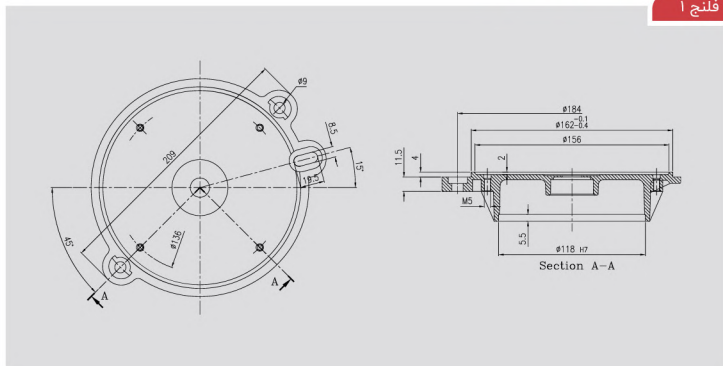


Output Power	370W	450W	550W	750W
A	196.5	206.5	216.5	226.5

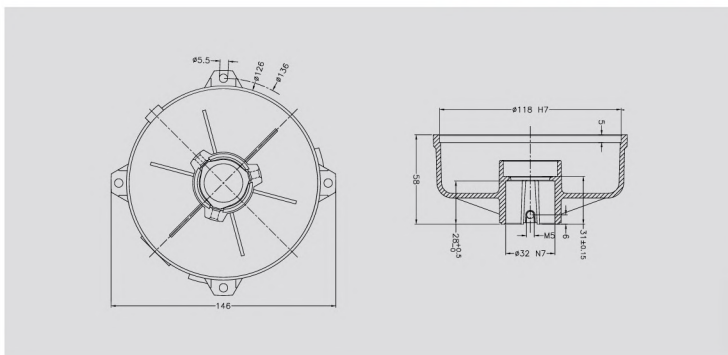


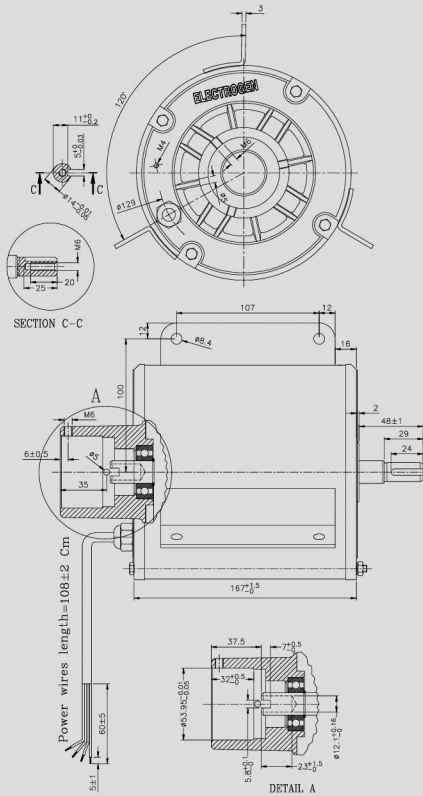
فلنج مشعل سری HN (درپوش جلو)

فلنج ۱



درپوش عقب مشعل گازوئیل سوز سری HN







Spare Parts

لیست قطعات یدکی



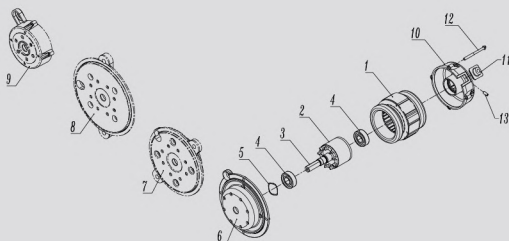
صفحه بعد



لیست قطعات الکتروموتور مشعل سری HA

نام قطعات	شماره قطعات	نام قطعات	شماره قطعات
استاتور	1	درپوش جلو (۳)	8
روتور	2	درپوش جلو (۴)	9
شفت	3	درپوش عقب	10
بلبرینگ	4	عبور کابل	11
واشر موجی	5	پیچ الکتروموتور	12
درپوش جلو (۱)	6	پیچ مغزی	13
درپوش جلو (۲)	7		

Dimensions

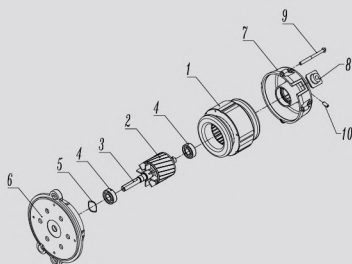




لیست قطعات الکتروموتور مشعل سری HN

نام قطعات	شماره قطعات	نام قطعات	شماره قطعات
استاتور	1	درپوش جلو	6
روتور	2	درپوش عقب	7
شفت	3	عبور کابل	8
بلبرینگ	4	پیچ الکتروموتور	9
واشر موجی	5	پیچ مغزی	10

Dimensions

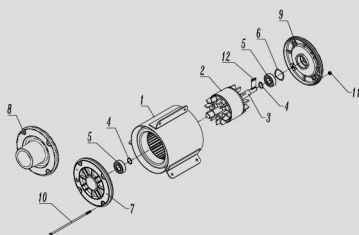




لیست قطعات الکتروموتور مشعل سری BU551

نام قطعات	شماره قطعات	نام قطعات	شماره قطعات
استاتور	1	درپوش عقب	7
روتور	2	درپوش عقب	8
شفت	3	درپوش جلو	9
خار چشمی	4	پیچ الکتروموتور	10
بلبرینگ	5	مهره	11
واشر موجی	6	خار تخت	12

Dimensions





الکتروموتورهای آسانسور

Elevator Motors



SPINNING YOUR WORLD

TO REPRESENT A UNIQUE EVOLUTION.



صفحه بعد



درباره الکتروموتورهای آسانسور

موتور الکتریکی قلب تپنده سیستم آسانسور است و تمام پارامترهای حرکتی آسانسور از جمله کاهش و افزایش سرعت، یکنواختی حرکت، قدرت جا به جایی و عوامل دیگر بستگی به نوع آن دارد. شرکت الکتروژن با درک کامل این موضوع گامی بلند در تولید الکتروموتورهای آسانسور برداشته است. الکتروموتورهای آسانسور تولید شده در شرکت الکتروژن از نوع موتورالقایبی بوده و به دو دسته کلی الکتروموتورهای دودور و الکتروموتورهای تک دور (VVVF) تقسیم می‌شوند. الکتروموتورهای دودور مختص آسانسورهای بدون درایو بوده و دارای دو سیم پیچی جداگانه استاتور، یکی مختص دور تند و دیگری برای دور کند است. نحوه عملکرد آنها به این صورت است که الکتروموتور از زمان شروع حرکت تا قبل از ترمز روی دور تند عمل می‌کند و در زمان توقف، به منظور جلوگیری از ضربه حاصل از ترمز، ابتدا به دور کند تغییر دور داده و سرعت آن کاهش یافته و در مرحله بعد کاملاً متوقف می‌گردد. بر خلاف الکتروموتورهای دو دور، الکتروموتورهای VVVF مختص آسانسورهای درایودار بوده و فقط یک دسته سیم‌پیچی دارند. نحوه عملکرد آنها به این صورت است که درایو الکتریکی، ولتاژ و فرکانس اعمالی به الکتروموتور را تغییر داده و با این روش دور الکتروموتور را کنترل می‌نماید.



تیپ E

تیپ S

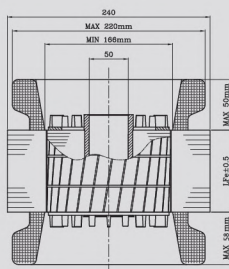
تیپ M



استاتور و روتور آسانسور Elevator Stator & Rotor

تیپ E
Type E

Dimensions

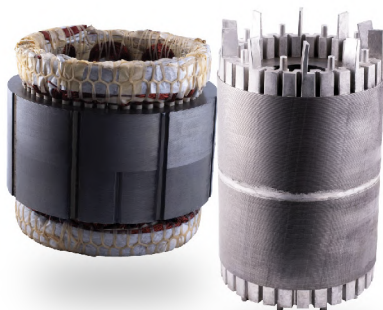


برای مشاهده جدول کلیک کنید.





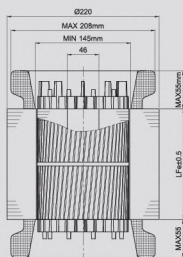
آسانسور تیپ E			آزمایش الکتروموتور در راه اندازی					آزمایش الکتروموتور تحت بار نامی							
			ولتاژ	گشتاور	جریان	توان ورودی	ضریب توان	سرعت	گشتاور	توان خروجی	توان ورودی	جریان	راندمان	ضریب توان	طول هسه
			V	Nm	A	W		rpm	Nm	W	W	A	%		Lfe(mm)
دو دور	6.1KW	پارامترهای دور تند	400	90	47	24000	0.77	1340	43	6100	8800	16.5	70	0.77	120
		پارامترهای دور کند	400	59	11.6	5900	0.74	300	31.5	1000	3200	8	30	0.6	
	7.3KW	پارامترهای دور تند	400	131	68	34800	0.74	1380	50.5	7300	9700	17.7	75.5	0.79	180
		پارامترهای دور کند	400	92.5	17	8540	0.72	310	42	1370	4090	10.4	33.4	0.57	
3VF	تک دور	6.1KW	400	89	82	31000	0.54	1460	39.5	6100	7000	13	86.3	0.81	120
		7.3KW	400	112	102	38000	0.55	1460	50	7300	8800	16	87	0.8	
		9.2KW	400	119	113	43500	0.56	1450	60.6	9200	10960	18.5	84	0.87	140
		13.2KW	400	123	126	47000	0.54	1440	87	13200	15700	25.5	84.2	0.89	180



استاتور و روتور آسانسور Elevator Stator & Rotor

تیپ S
Type S

Dimensions



برای مشاهده جدول کلیک کنید.



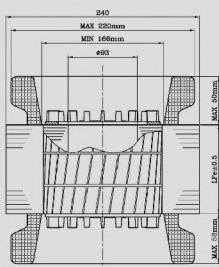
آسانسور تیپ S			آزمایش الکتروموتور در راه اندازی					آزمایش الکتروموتور تحت بار نامی							
			ولتاژ	گشتاور	جریان	توان ورودی	ضریب توان	سرعت	گشتاور	توان خروجی	توان ورودی	جریان	راندمان	ضریب توان	طول هسته Lfe(mm)
			V	Nm	A	W		rpm	Nm	W	W	A	%		
دو دور	5.5KW	پارامترهای دور تند	400	100	53	25900	0.7	1310	40.7	5500	7440	14.8	74.1	0.72	160
		پارامترهای دور کند	400	78.3	17.2	6700	0.56	300	32	1000	3140	8.7	32	0.52	
3VF	5.5KW	یک دور	400	100	53	25900	0.7	1310	40.7	5500	8944	16.3	61.3	0.78	
			400	174	76	36520	0.7	1360	51.5	7300	9085	19	80.7	0.7	



استاتور و روتور آسانسور Elevator Stator & Rotor

تیپ M
Type M

Dimensions



برای مشاهده جدول کلیک کنید.





آسانسور تیپ M			آزمایش الکتروموتور در راه اندازی					آزمایش الکتروموتور تحت بار نامی								
			ولتاژ	گشتاور	جریان	توان ورودی	ضریب توان	سرعت	گشتاور	توان خروجی	توان ورودی	جریان	راندهمان	ضریب توان	طول هسسته	
			V	Nm	A	W		rpm	Nm	W	W	A	%		Lfe(mm)	
دو دور	6.1KW	پارامترهای دور تند	400	90	47	24000	0.77	1340	43	6100	8800	16.5	70	0.77	120	
		پارامترهای دور کند	400	59	11.6	5900	0.74	300	31.5	1000	3200	8	31	0.6		
3VF	6.1KW	تک دور	400	89	82	31000	0.54	1460	39.5	6100	7000	13	86.3	0.81		
			7.3KW	400	122	102	39600	0.56	1460	48.5	7300	8690	15.9	84.8		0.8
			9.2KW	400	119	113	43500	0.56	1450	60.6	9200	10960	18.5	84		0.87
	13.2KW		400	123	126	47000	0.54	1440	87	13200	15700	25.5	84.2	0.89	180	



الکتروموتورهای پکیج

Heating Unit Motors

SPINNING YOUR WORLD

TO REPRESENT A UNIQUE EVOLUTION.



صفحه بعد



درباره الکتروموتورهای پکیج

پکیج‌های دیواری از قطعات مختلفی تشکیل شده اند که هر کدام به تنهایی حائز اهمیت بوده و نقص عملکرد در هرکدام باعث مختل شدن عملکرد کلی سیستم می‌شود. در بین این قطعات، پمپ سیرکولاسیون و فن مکش هوا جزو قطعات اصلی سیستم پکیج به شمار می‌روند که توسط شرکت الکتروژن تولید و به بازار عرضه می‌گردند. از پمپ پکیج برای گردش آب در یک سیکل بسته میان پکیج و انتقال دهندگان حرارت در محیط استفاده می‌شود. در ساختار این پمپ یک موتور القایی با خازن دایم وجود دارد که استاتور و روتور آن در یک محفظه فلزی و سپس مجموعه آن در یک کاور آلومینیومی قرار گرفته تا از نشت سیال جلوگیری گردد. از فن پکیج نیز برای خروج دود، مونوکسید کربن و جلوگیری از گرم شدن بیش از حد یا ذوب شدن مبدل و قطعات پکیج استفاده می‌شود. در ساختار فن پکیج یک الکتروموتور القایی قطب چاکدار وجود دارد که خود راه انداز بوده و عموماً برای کاربردهای با توان پایین استفاده می‌شود.



فن پکیج مدل کمان

فن پکیج مدل هلال

پمپ پکیج تیپ A

پمپ پکیج تیپ B

پمپ پکیج تیپ E



الکتروموتورهای فن Fan Motors

مدل کمان

Model: Kaman

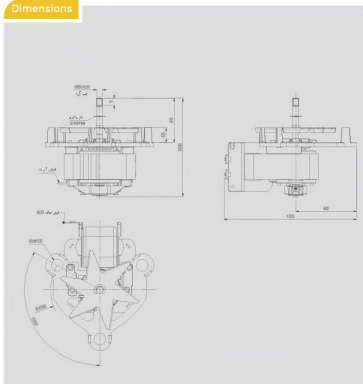
80453

80300

80603

80393

Dimensions



برای مشاهده جدول کلیک کنید.

الکتروژن
ELECTROGEN



محصول قبل محصول بعد



تیپ موتور	تعداد فاز	فرکانس	ولتاژ	توان مصرفی	سرعت	جریان	کلاس عایقی	درجه حفاظت	جهت گردش	جنس سیم لاکه	یاتاقان
		Hz	V	W	rpm	A	IP				
80300	1	50	220/230	30	1700	0.25	F	00	C.C.W	Cu	بوش / بلبرینگ
80393	1	50	220/230	39	2010	0.33	F	00	C.W	Cu	بوش / بلبرینگ
80453	1	50	220/230	45	2320	0.41	F	00	C.W	Cu	بوش / بلبرینگ
80603	1	50	220/230	60	2600	0.5	F	00	C.C.W	Cu	بوش / بلبرینگ



الکتروموتورهای فن Fan Motors

مدل هلال

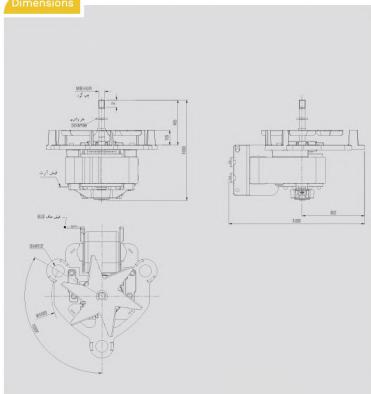
Model: Helal

81300

81480

81390

Dimensions



برای مشاهده جدول کلیک کنید.

الکتروژن
ELECTROGEN



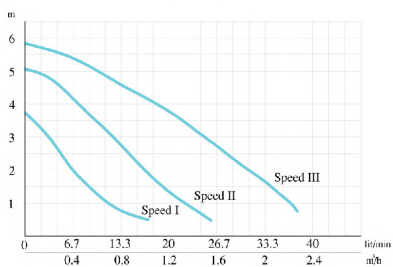
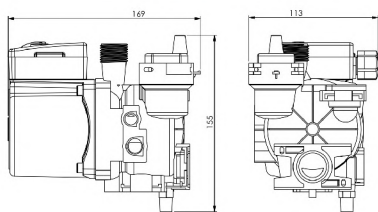
محصول قبل محصول بعد



تیپ موتور	تعداد فاز	فرکانس Hz	ولتاژ V	توان مصرفی W	سرعت rpm	جریان A	کلاس عایقی	درجه حفاظت IP	جهت گردش	جنس سیم لاکه	یاتاقان
81300	1	50	220/230	30	2100	0.22	H	00	C.C.W	Cu	بوش / بلبرینگ
81390	1	50	220/230	39	2000	0.4	H	00	C.W	Cu	بوش / بلبرینگ
81480	1	50	220/230	48	2100	0.47	H	00	C.C.W	Cu	بوش / بلبرینگ



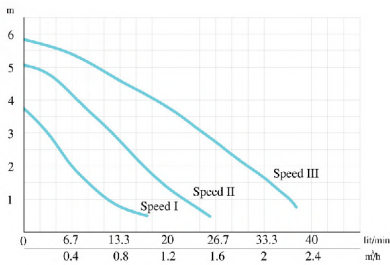
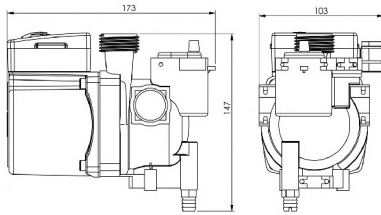
تیپ A



برای مشاهده جدول کلیک کنید.



تیپ B



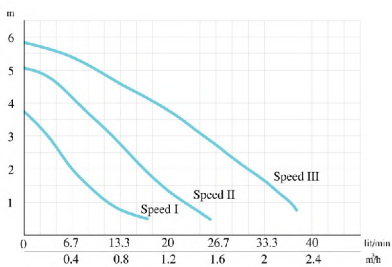
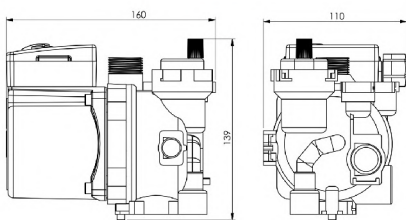
برای مشاهده جدول کلیک کنید.



محصول قبل محصول بعد



تیپ E



برای مشاهده جدول کلیک کنید.

Heating Unit Motors

الكتروفن پکیج



Motor Type	Phase	Freq.	Voltage	Output Power	Flow	Head	T.Allow.	IP	Class	P	Capacitor
10780 EPA/EPB/EPE	1	Hz	V	W	Lit/Min	m	°C	44	H	bar	μF
		50	220/230	Max. 90	Max. 36	Max. 6	Max. 95			Max. 3	2.5



الکتروموتورهای در بازکن

Swing Gate Motors

SPINNING YOUR WORLD

TO REPRESENT A UNIQUE EVOLUTION.



صفحه بعد

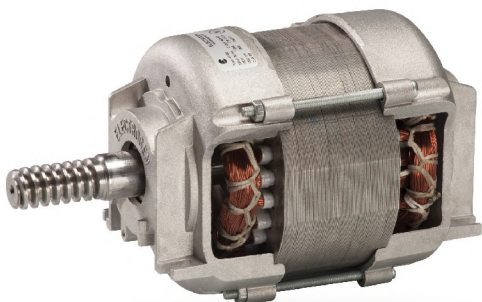


درباره الکتروموتورهای دربازکن

با افزایش ساخت آپارتمان‌های مسکونی استفاده از دربازکن‌های اتوماتیک توسعه یافته و از یک کالای لوکس به نیاز همگانی تبدیل شده است. جک‌های الکترومکانیکی معمولاً ساختاری مقاوم داشته و در مقایسه با جک‌های دربازکن هیدرولیکی ارزان‌تر هستند. در این میان این نیاز توسط تحقیقات بازار شرکت الکتروژن تشخیص داده شد و طراحی و ساخت الکتروموتور برای این جک‌ها در برنامه کاری شرکت قرار گرفت. در سال ۱۳۹۳ پروژه ساخت الکتروموتور دربازکن در دو توان ۱۱۰ و ۹۰ وات در دو اندازه مختلف به ثمر نشست و جهت استفاده در جک‌های الکترومکانیکی به بازار عرضه شد.

Swing Gate Motors

الکتروموتورهای دروازکن

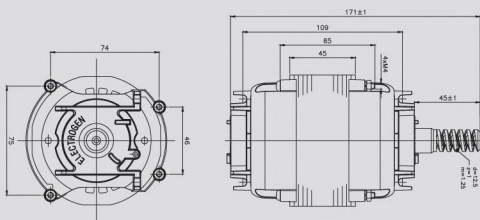


الکتروموتورهای دروازکن Swing Gate Motors

41110-63

78900-56

Dimensions



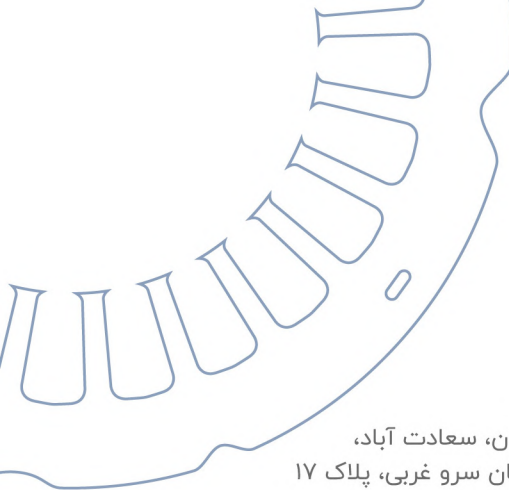
برای مشاهده جدول کلیک کنید.

الکتروژن
ELECTROGEN



الکتروموتورهای دربازکن

تیپ موتور	تعداد فاز	فرکانس	ولتاژ	توان خروجی	سرعت	جریان	کلاس حرارتی	درجه حفاظت	جهت گردش	یاتاقان	استاتور
		Hz	V	W	rpm	A	IP				
41110-63	1	50	220	110	1350	1.35	F	00	C.W/C.C.W	بلبرینگ	خازن دائم
78900-56	1	50	220	90	1350	1.1	F	00	C.W/C.C.W	بلبرینگ	خازن دائم



دفتر مرکزی: تهران، سعادت آباد،
میدان کاج، خیابان سرو غربی، پلاک ۱۷



آدرس کارخانه: تهران، اتوبان آزادگان،
جاده احمدآباد مستوفی، خیابان گلستان سوم، پلاک ۲۲



شماره تماس دفتر مرکزی: ۰۲۱-۲۴۳۵۰



شماره تماس کارخانه: ۰۲۱-۵۶۷۱۴۶۱۰-۱۹



WWW.ELECTROGENCO.COM



INFO@ELECTROGENCO.COM



@ELECTROGENCOMPANY



ELECTROGEN COMPANY

